



# Hand- und Fußpumpen mit Ablassventil

Maßblatt

## 8-HP-01

05/09

Der Pumpenkörper ist aus Stahl. Daher sind hohe Arbeitsdrücke möglich. Durch Verwendung von Kugeln in gehärteten und geschliffenen Ventilsitzen ist der Druckanschluss leckölfrei. Die Kolbenstange ist plasmanitriert. Betriebsmittel: Hydrauliköle auf Mineralölbasis (für andere Betriebsmittel auf Anfrage).

### Handpumpen:

**HP 4:** einfachwirkend  
Q = 4 cm<sup>3</sup> / Hub; p<sub>max</sub> = 400 bar  
Kraft am Handhebel bei p<sub>max</sub> = 500 N

**HP 14:** doppeltwirkend  
Q = 14 cm<sup>3</sup> / Doppelhub; p<sub>max</sub> = 210 bar  
Kraft am Handhebel bei p<sub>max</sub> = 700 N

**HP 28:** doppeltwirkend  
Q = 28 cm<sup>3</sup> / Doppelhub; p<sub>max</sub> = 100 bar  
Kraft am Handhebel bei p<sub>max</sub> = 750 N

### Fußpumpen:

einfachwirkend, mit Rückholfeder

**FP 4:** Q = 4 cm<sup>3</sup> / Hub; p<sub>max</sub> = 400 bar  
Fußkraft (Fußhebel A) bei p<sub>max</sub> = 1100 N  
Fußkraft (Fußhebel B) bei p<sub>max</sub> = 650 N

**FP 7:** Q = 7 cm<sup>3</sup> / Hub; p<sub>max</sub> = 210 bar  
Fußkraft (Fußhebel A) bei p<sub>max</sub> = 1000 N  
Fußkraft (Fußhebel B) bei p<sub>max</sub> = 600 N

**FP 14:** Q = 14 cm<sup>3</sup> / Hub; p<sub>max</sub> = 100 bar  
Fußkraft (Fußhebel A) bei p<sub>max</sub> = 300 N  
Fußkraft (Fußhebel B) bei p<sub>max</sub> = 600 N

### Typenbezeichnung:

(Gewichte)

**HP 14 - HDL - B 0,6 - U 150 - SB 2,5**

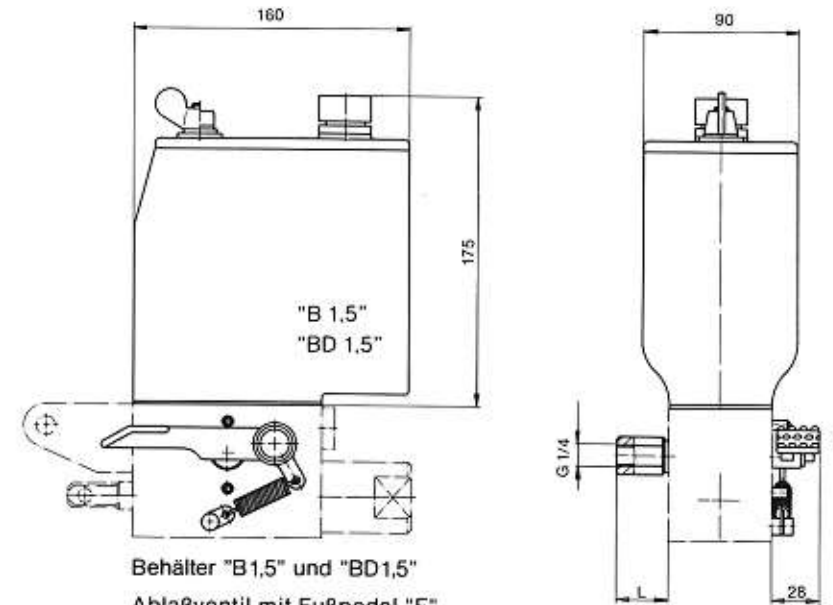


Grund-Ausführung	Betätigung	Ablaßventil	Befestigung	Behälter	Druckbegrenzungs-ventil	Ventil im Anschluß P Senkventil oder Kugelhahn
<b>HP 4</b> <b>HP 14</b> <b>HP 28</b> (4,5 kg)	<b>H:</b> mit Handhebel (0,85 kg)	<b>D:</b> mit Drehgriff (0,1 kg) <b>F:</b> mit Fußpedal (0,25 kg) <b>X:</b> ohne Ventil [Verschlußschraube] (0,03 kg)	<b>L:</b> mit zusätzlichen Laschen (0,3 kg)	<b>B 0,6:</b> 0,6 Ltr. (0,85 kg) <b>BD 1,5:</b> 1,5 Ltr. (1,15 kg) <b>BD 0,6</b> Ausführung wie B 0,6 jedoch abnehmbar	<b>U:</b> Druckbegrenzungsventil fest einstellbar <b>Einstelldruck in bar</b> <b>Druckbegrenzungsventileinbau nur in Verbindung mit Behälteraufbau möglich; vorzugsweise BD 0,6 oder BD 1,5</b>	<b>Drosseln:</b> <b>DR 0,4</b> (Ø 0,4) <b>DR 0,5</b> (Ø 0,5) <b>DR 0,6</b> (Ø 0,6) <b>DR 0,8</b> (Ø 0,8) <b>DR 1,0</b> (Ø 1,0) Auswahl nach Diagramm, Seite 4 <b>Senkbremsventil:</b> <b>SB 1,0</b> (1l/min) ... <b>SB 10,0</b> (10l/min)
<b>FP 4</b> <b>FP 7</b> <b>FP 14</b> (4,5 kg)	<b>A:</b> Standardfußhebel (0,25 kg) <b>B:</b> Sonderfußhebel (0,35 kg)	<b>T:</b> ohne Ventil <b>T-Anschluß G 1/8</b> (0,03 kg)				<b>BK 1:</b> als Verteilerventil für zwei einfach wirkende Zylinder  <b>BK 2:</b> Steuerventil für einen doppeltwirkenden Zylinder

Kennbuchstabe entfällt bei Nichtbedarf!

# AROS HYDRAULIK MEMMINGEN

Föhrenweg 3 - 11 · D-87700 Memmingen · Tel. +49(0)8331/8209-0 · Fax +49(0)8331/8209-45 · info@aros-hydraulik.de

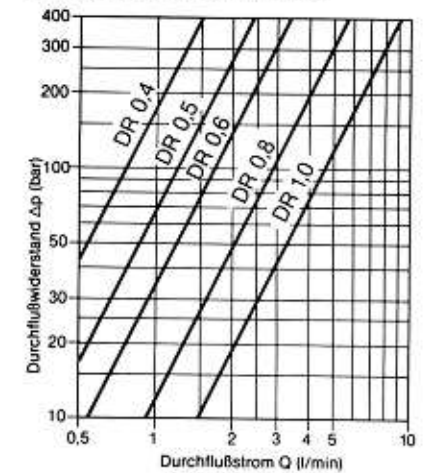


Behälter "B 1,5" und "BD 1,5"  
Ablaßventil mit Fußpedal "F"

Senkdrossel "DR ..."  
(L=30 mm)

Senkbremsventil "SB ..."  
(L=66 mm)

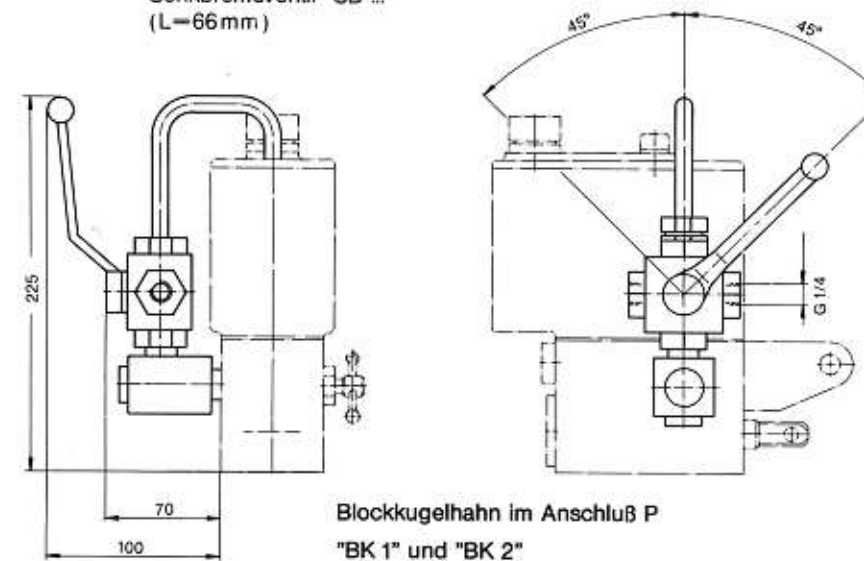
Drossel für Senkgeschwindigkeit "DR..."



Für kontrolliertes Absenken der Last bei Ablaßventil mit Fußpedal.

Tellerrückschlagventil mit einer Blendenbohrung im Ventilteller.

Auswahl des Blenden-Durchmessers durch Versuche oder obiges Kennlinienfeld.



Blockkugelhahn im Anschluß P  
"BK 1" und "BK 2"

### Senkbremsventil "SB...":

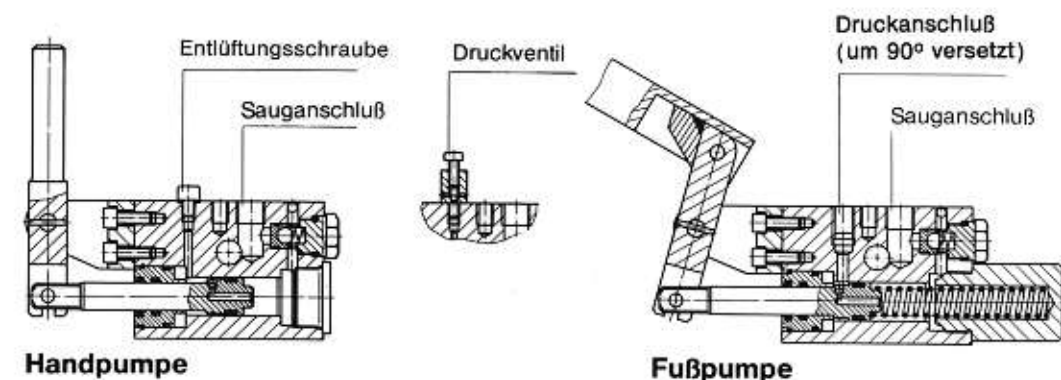
Wird für lastunabhängige Geschwindigkeitseinstellung verwendet.

Hinter der Kennbezeichnung "SB" wird die eingestellte Durchflußmenge angegeben.

z.B. "SB 1,8" entspricht 1,8l/min

Einstellbereich: 1...10l/min

### Funktion und Aufbau:



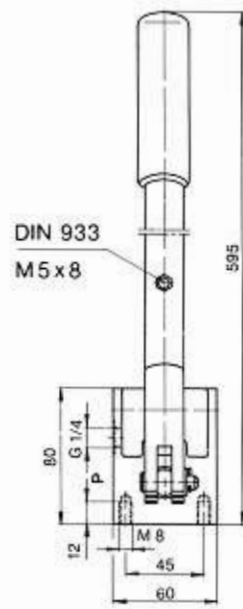
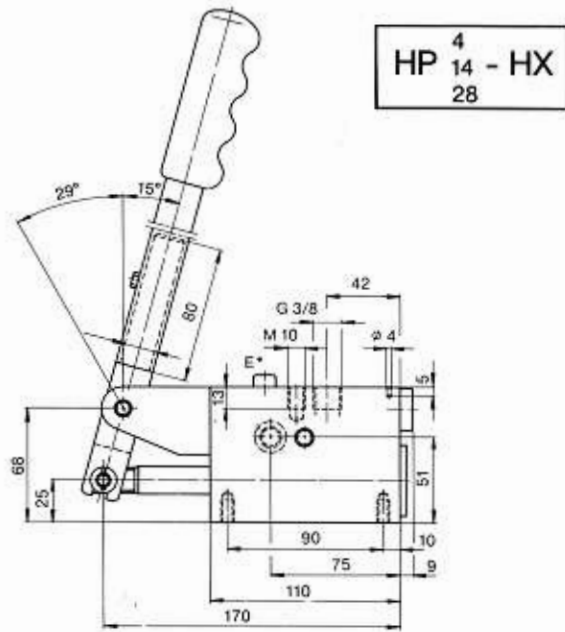
Handpumpe

Fußpumpe

# AROS HYDRAULIK MEMMINGEN

Föhrenweg 3 - 11 · D-87700 Memmingen · Tel. +49(0)8331/8209-0 · Fax +49(0)8331/8209-45 · info@aros-hydraulik.de

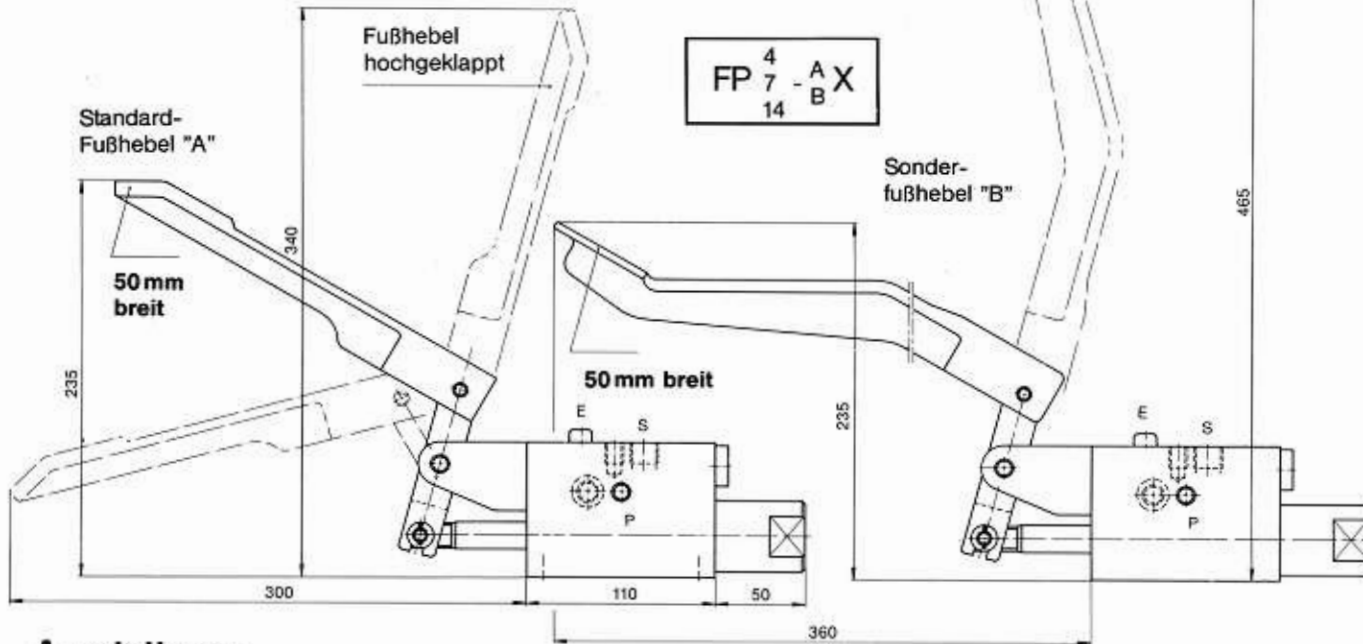
**Grundauführung:**



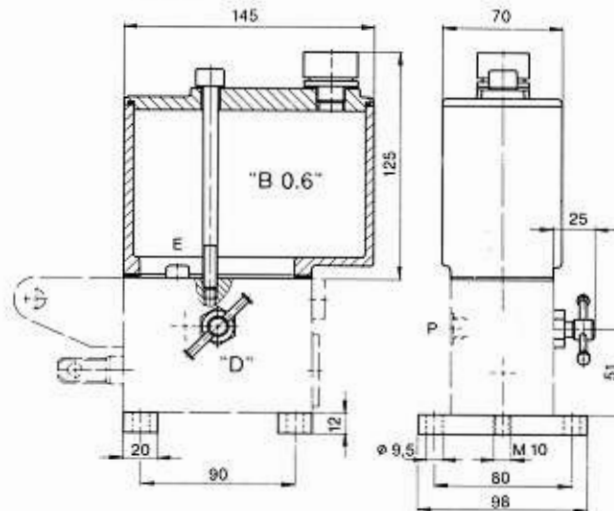
Pumpenkörper: Stahl  
Gabelkopf: Aluguß

Für selbstgefertigten längeren Handhebel ist Gabelkopf aus Stahl erforderlich.  
Bei Bestellung angeben!

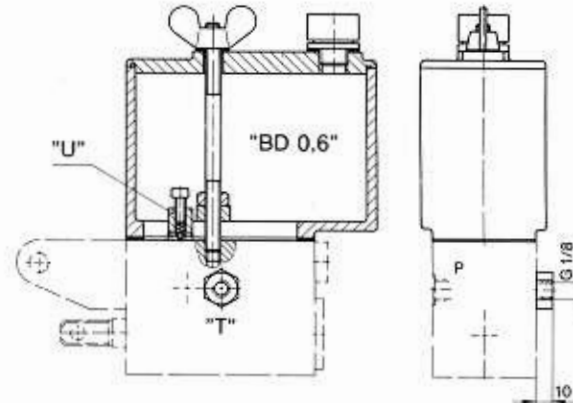
Stahlteile: brünniert  
Fußhebel "A": Aluguß  
Fußhebel "B": Aluguß mit Gummtrittfläche



**Ausstattung:**



Behälter "B 0,6"  
Ablaufventil mit Drehgriff "D"  
Befestigungslaschen "L"



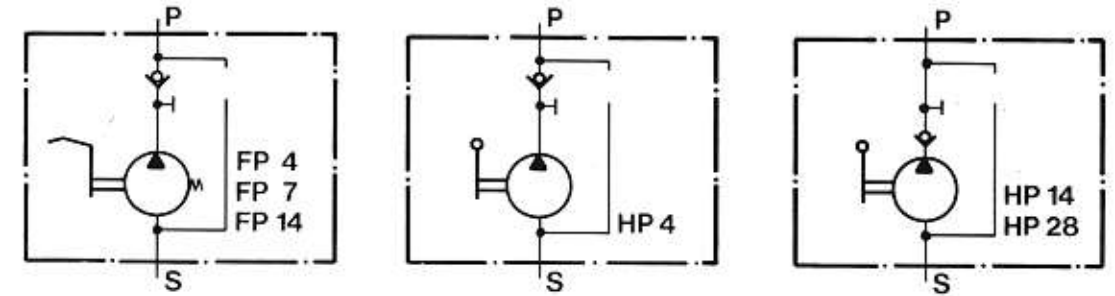
Druckverstellung: Innensechskant SW... (selbsthemmend)

Behälter "BD 0,6"  
Druckventil "U"  
zusätzlicher Tankanschluß "T"

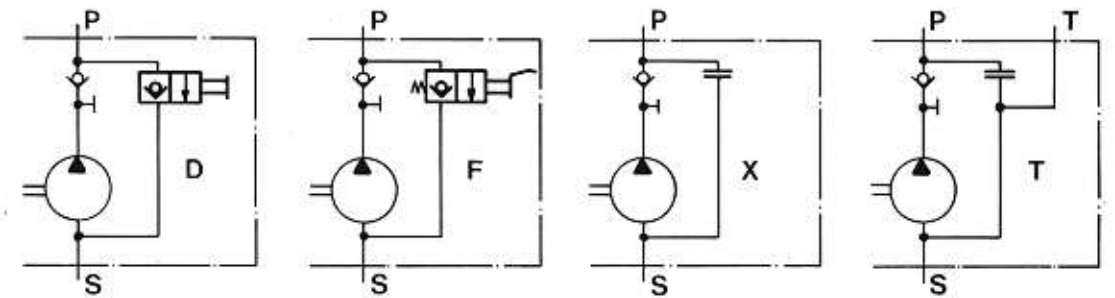
Änderungen im Sinne des technischen Fortschritts und Maßänderungen vorbehalten. Schutzvermerk nach DIN 34 beachten.

**Kombinationsmöglichkeiten (Beispiele)**

Grundausführung

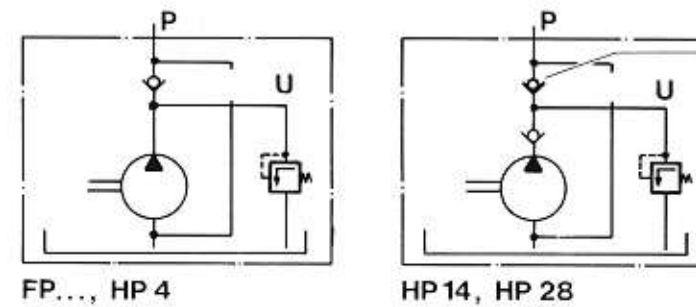


Ablaufventil



Druckventil (im Anschluß E)

Nur in Verbindung mit Behälteraufbau möglich

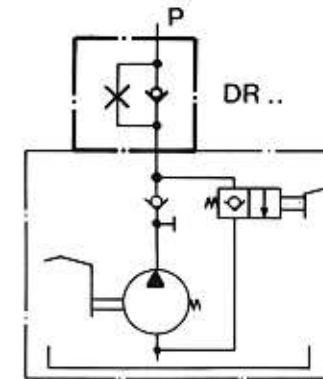


FP..., HP 4

HP 14, HP 28

Als Sonderausführung kann für die Ausführungen HP 14 und HP 28 das Rückschlagventil vor dem Druckventil auch entfallen!

Ventil im Anschluß P



Senkventil (Blende)

Senkbremsventil

Blockkugelhahn

