



Hydraulikzylinder DV7

Nenndruck 250 bar



kompakte geschraubte Ausführung nach
DIN 24333, CETOP RP 73H und ISO 6022



AROS - Hydraulik GmbH
87700 Memmingen · Föhrenweg 3-11
Tel. 083 31/82 09-0 · Fax 083 31/82 09-45



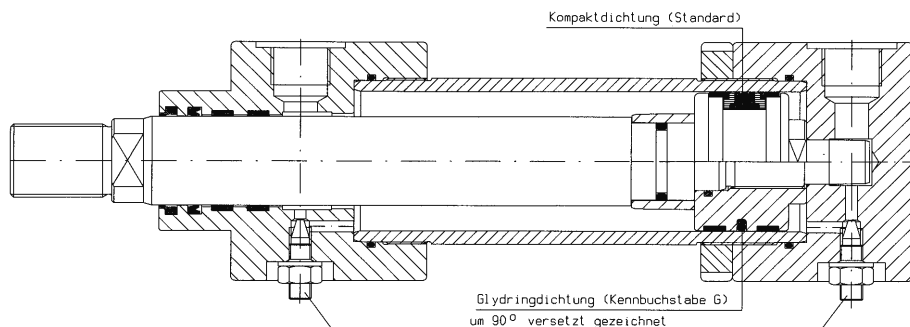
Hydraulikzylinder doppelwirkend mit oder ohne Endlagendämpfung

Maßblatt:
7-ZD7

11.03

Allgemeine technische Daten:

Moderne, robuste, universell einsetzbare Schraubkonstruktion. Diese Zylinderbaureihe enthält die notwendigen Maße, die eine internationale Austauschbarkeit von Hydrozylindern für einen Nenndruck von 250 bar ermöglicht. Von einem Grundzylinder ausgehend können alle Bauformen durch Anbau der Befestigungsteile gebildet werden. Vielfach bewährte Dichtungen garantieren eine optimale Abdichtung. Die Endlagendämpfung verhält sich beim Übergang in die Dämpfungsphase progressiv und ist feinfühlig einstellbar. Zusätzlich zu den genormten Abmessungen wird eine kompakte Bauweise des Zylinders mit kleineren Einbaumaßen angeboten.



Nenndruck:	250 bar
Endlagendämpfung:	ohne, stangen- oder bodenseitig, beidseitig
Kolbenstange:	geschliffen und hartverchromt, kann in Sonderfällen gehärtet werden
Betriebstemperatur:	-20° C bis +80° C (andere Temperaturen auf Anfrage)
Betriebsmittel:	Hydraulikmineralöle (andere Betriebsmittel auf Anfrage)
Kompaktdichtung:	erfüllt Haltefunktion
Glydring:	leichtgängig, stick-slip-frei, sehr gute statische Dichtigkeit
Kolbengeschwindigkeit:	0 - 0,5 m/s, höhere Geschwindigkeit auf Anfrage
Flächenverhältnis Kolben-/Ringfläche:	$\varphi = 1,6$ und 2

Typenauswahl:

ZDV7 C - N - DB - 80 - 56 - 600 - G 3/4 - G - V + GA 3-50

Hydraulikzylinder doppelwirkend

Bauform

- X Grundzylinder
- G Gelenkauge bodenseitig
- C Flansch stangenseitig
- D Flansch bodenseitig

Norm- oder kompakte Reihe

- N Einbaumaße nach DIN 24333
- K Einbaumaße der kompakten Baureihe, Maße mit * gekennzeichnet

Dämpfung

- DH Dämpfung bodenseitig
- DV Dämpfung stangenseitig
- DB Dämpfung auf beiden Seiten
- ohne Dämpfung

Kolbendurchmesser [mm]

Stangendurchmesser [mm]

Zylinderhub [mm]

Anschlüsse [Whitworth-Rohrgewinde]

Dichtungsart

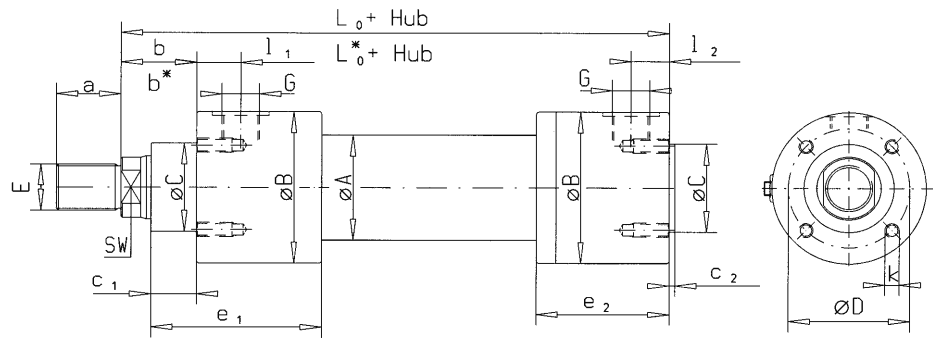
- Kompaktdichtung [Standard]
- G Glydring
- V Dichtungswerkstoff Viton (bei Kompaktdichtung nicht möglich)

Befestigung (entfällt bei Nichtbedarf)

Bauform X (A) **

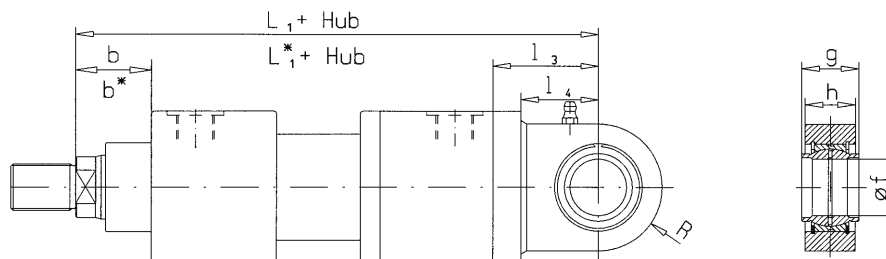
Grundauführung
ohne Befestigung

Einbaumaß- und
Hubtoleranzen nach
DIN 24333



Kolben Ø	40		50		63		80		100		125	
Stangen Ø	25	28	32	36	40	45	50	56	63	70	80	90
Anschluß	G 1/2		G 1/2		G 3/4		G 3/4		G 1		G 1	
Hub min.	50											
A	50		60		75		95		120		150	
B	82		93		108		128		158		197	
C f8	43		53		65		82		98		120	
E	M 20 x 1,5		M 27 x 2		M 33 x 2		M 42 x 2		M 48 x 2		M 64 x 3	
L ₀	---		240		270		300		335		390	
L* ₀	157		185		205		223		247		269	
SW	20	22	27	27	32	36	40	46	50	60	70	80
a	28		36		45		56		63		85	
b	---		102		118		137		156		197	
b*	36		47		53		60		68		76	
c ₁	21		29		32		36		41		45	
c ₂	3		4		4		4		5		5	
e ₁	92		110		120		135		145		156	
e ₂	76		88		94		103		111		116	
l ₁	23		26		31		36		37		37	
l ₂	22		26		27		27		30		30	
D	62		73		87		105		128		158	
k	M 8		M 8		M 10		M 12		M 16		M 20	
Dä.-Länge	25		25		28		30		35		40	

Bauform G (DB) ** mit Gelenkauge

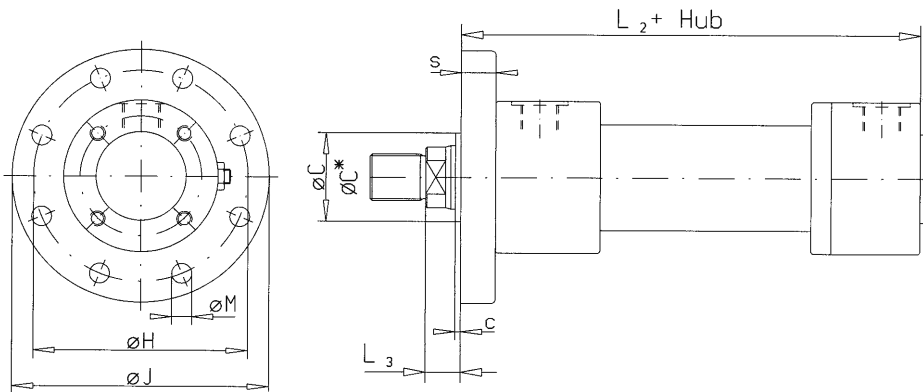


Kolben Ø	40	50	63	80	100	125
L ₁	---	305	348	395	442	520
L* ₁	213	250	283	318	354	399
b	---	102	118	137	156	197
b*	36	47	53	60	68	76
l ₃	56	65	78	95	107	130
l ₄	38	45	58	70	77	90
R	30	35	50	62	71	90
f _{H7}	25	32	40	50	63	80
g _{h12}	25	32	40	50	63	80
h	23	27	35	40	55	60

** Bauformbezeichnungen nach DIN 24333

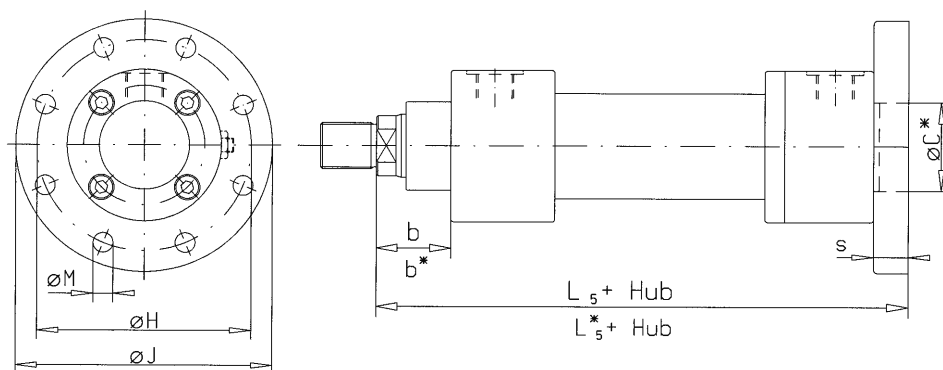
* Einbaumaße der kompakten Baureihe

Bauform C (CA) ** mit stangenseitigem Flansch



Kolben \varnothing	40	50	63	80	100	125
L_2	139	163	180	195	215	233
L_3	18	22	25	28	32	36
J	145	160	180	210	250	290
H_{js13}	120	132	150	180	212	250
C_{f8}	---	63	75	90	110	132
C^*_{f8}	43	53	65	82	98	120
M_{H13}	11	14	14	18	22	22
s	18	25	28	32	36	40
c	3	4	4	4	5	5

Bauform D (CB) ** mit bodenseitigem Flansch



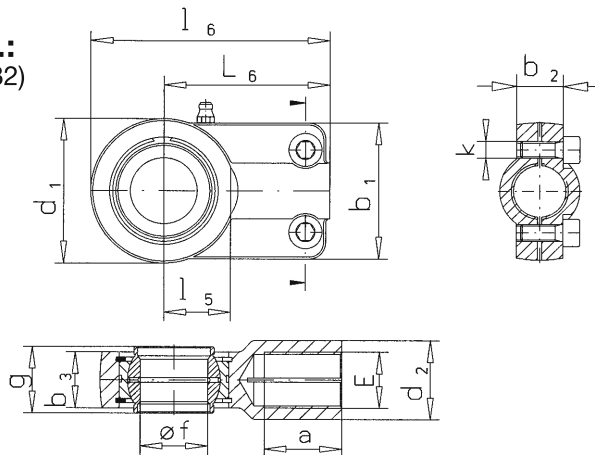
Kolben \varnothing	40	50	63	80	100	125
L_5	---	265	298	332	371	430
L^*_5	175	210	233	255	283	309
b	---	102	118	137	156	197
b^*	36	47	53	60	68	76
J	145	160	180	210	250	290
H_{js13}	120	132	150	180	212	250
C^*_{H8}	43	53	65	82	98	120
M_{H13}	11	14	14	18	22	22
s	18	25	28	32	36	40

** Bauformbezeichnungen nach DIN 24333

* Einbaumaße der kompakten Baureihe

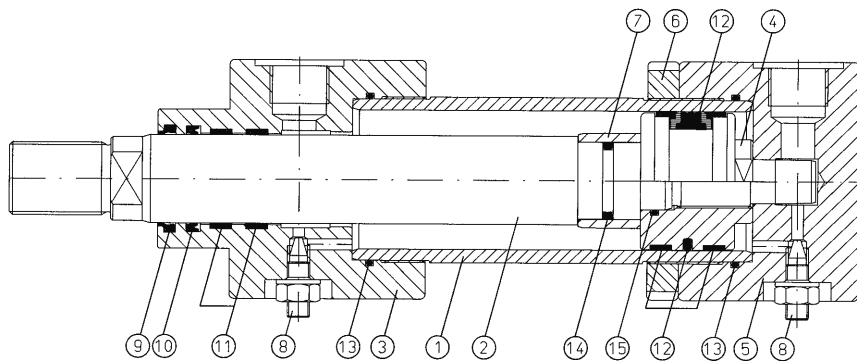
Befestigungsauge:

Gelenkauge GA 3 - ...: (nach DIN 24338 – ISO 6982)



Type	Zyl.-Ø		Abmessungen [mm]											Gew. [kg]	
	D	Øf H7	E	L ₆	a	d ₁	d ₂	l ₅	l ₆	b ₁	b ₂	b ₃	g _{h12}		k
GA 3-25	40	25	M 20x1,5	65	29	58	30	27	94	54	17	21	25	M 6	0,66
GA 3-32	50	32	M 27x2	80	37	70	38	32	115	66	22	27	32	M 8	1,2
GA 3-40	63	40	M 33x2	97	46	89	47	41	142	80	26	32	40	M 8	2,1
GA 3-50	80	50	M 42x2	120	57	108	58	50	174	96	32	40	50	M 10	4,4
GA 3-63	100	63	M 48x2	140	64	132	70	62	211	114	38	52	63	M 12	7,6
GA 3-80	125	80	M 64x3	180	86	168	90	78	270	148	48	66	80	M 16	14,5

Ersatzteilliste:



Pos.	Stck.	Benennung
1	1	Zylinderrohr
2	1	Kolbenstange
3	1	Führung
4	1	Kolben
5	1	Zylinderboden
6	1	Nutmutter
7	1	Dämpfungsbuchse
8	2	Drosselrückschlagventil
9	1	Abstreifer

Pos.	Stck.	Benennung
10	1	Stangendichtung
11	2	Führungsband
12	1	Kolbendichtung wahlweise: – Kompaktdichtung – Glydring + Führungsbänder
13	2	O-Ring
14	1	O-Ring
15	1	O-Ring

Änderungen im Sinne des technischen Fortschritts und Maßänderungen vorbehalten.

* * Bauformbezeichnungen nach DIN 24333

* Einbaumaße der kompakten Baureihe