



# Hydraulikzylinder doppelwirkend

## Baureihe 5

maximaler Betriebsdruck 28 MPa (280 bar)

Maßblatt:

5-ZD5

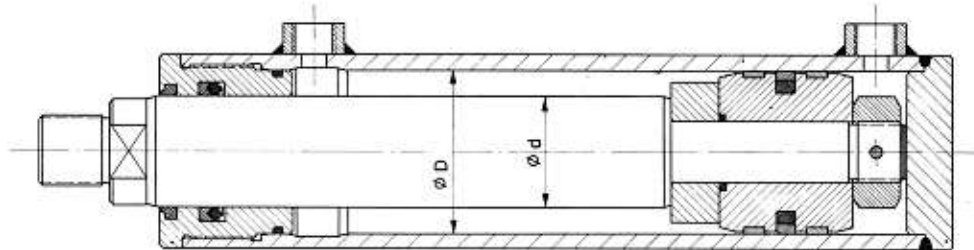
01/03

### Allgemeine techn. Daten:

Moderne, robuste, universell einsetzbare Schweiß-Schraubkonstruktion. Einfache Demontage und Austauschbarkeit aller Verschleißteile. Vielfach bewährte Dichtungen garantieren eine optimale Abdichtung.

Kolbenichtung und Kolbenführungsringe auf PTFE-Basis ergeben einen Stick-Slip-freien Lauf.

Geringe Reibung; dadurch besonders gut geeignet für Differenzschaltungen.



Kolbenstange:	geschliffen, poliert und hartverchromt, kann in Sonderausführung gehärtet werden.
Endlagendämpfung:	nicht möglich
Betriebstemperatur:	- 20° C bis + 80° C (für andere Temperaturen auf Anfrage)
Betriebsmittel:	Hydrauliköl auf Mineralölbasis (für andere Betriebsmittel auf Anfrage)
Anschlüsse:	für Rohrverschraubungen nach DIN 2353
Sonderausführungen:	auf Anfrage
Glydring:	(Standardausführung), leichtgängig, stick-slip-frei, keine Haltefunktion
AQ-Seal:	leichtgängig, stick-slip-frei, für Haltefunktion
	Einbaumaße und Hubtoleranzen nach DIN 24 333
	Winkeltoleranzen der Befestigungsbohrungen nach DIN 8570 Blatt 1 Stufe B
Dichtungen:	auf Wunsch auch in Viton

### Typenauswahl:

**ZD5 G - 80/50 - 500 - G - E + GA2 - 40**

	Bauform:	D/d	Hub	Anschlüsse:	E:	Befestigungsauge:
Hydraulikzylinder doppelwirkend Baureihe 5	X: Grundauführung ohne Befestigung	30/22    100/55	nach Wunsch	G: Withworth Rohrgewinde M: Metrische Gewinde	E: Entlüftungsschrauben (entfällt bei Nichtbedarf)	Befestigungsauge: aufgeschraubt auf die Kolbenstange (entfällt bei Nichtbedarf)
	A: Schwenkauge am Zylinderboden und an der Kolbenstange	40/22    100/60	Nähere Angaben über zulässige Hublängen (Knicklängen) können der Druckschrift 0-Z-01 entnommen werden.			
	B: Schwenkauge am Zylinderboden	40/25    100/70				
	G: Gelenkauge am Zylinderboden (normales Gelenklager)	40/30    120/70				
		50/25    120/85				
	K: Gelenkauge am Zylinderboden (breites Gelenklager)	50/30    140/85				
		50/35    140/100				
	H: Gabel am Zylinderboden	60/30    160/90				
	C: Flansch am Zylinderkopf	60/35    160/110				
		60/40    180/110				
	D: Flansch am Zylinderboden	80/40    180/125				
	E: Schwenkzapfen am Zylinderkopf	80/50    200/125				
	F: Fußbefestigung	80/55    200/140				

Als Sonderausführung sind kleinere und größere Anschlüsse möglich; diese sind dann in der Typenbezeichnung entsprechend nachstehendem Beispiel anzugeben:

**ZD5 G - 80/50 - 500 - G 3/8**

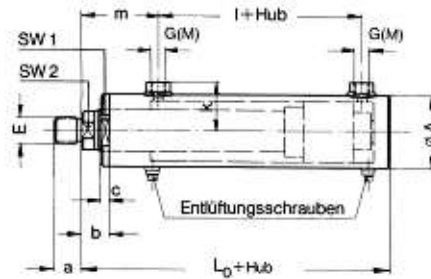
Das max. mögliche Anschlussgewinde ist aus der umseitigen Maßtabelle der Bauform X ersichtlich.

# AROS HYDRAULIK GMBH MEMMINGEN

Föhrenweg 3 - 11, 87700 Memmingen · Tel. 08331/8209-0 · Fax 08331/8209-45

## Bauform X

Grundausführung ohne Befestigung  
Längen- und Winkelmaße nach DIN ISO 2768-m  
Einbaumaß- und Hubtoleranzen nach Din 24 333



Bei abweichenden Anschlüssen (G, M) ändert sich das Maß „k“, bei größeren Anschlüssen kann sich bei der Bauform C und E das Maß „m“ geringfügig vergrößern (Maß „l“ verkleinert sich entsprechend).

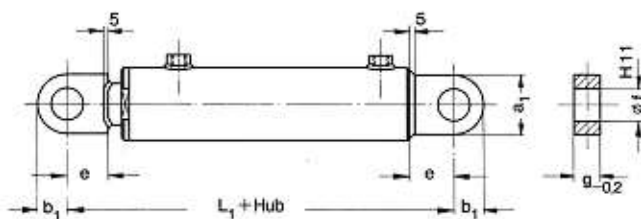
Entlüftungsschrauben auf Wunsch; sie liegen gegenüber den Rohranschlüssen. Ausnahme: Bauform F (siehe Maßbild).

Schutzvermerk nach DIN 34 beachten.

Änderungen im Sinne des technischen Fortschritts und Maßänderungen vorbehalten.

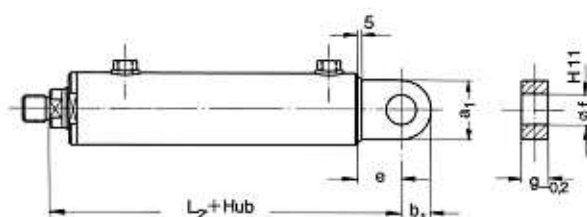
Zylinder Type	Anschlüsse wahlweise		max. mögliche Anschlüsse (Sonderausführ.)	Abmessungen (mm)										
	G	M		A	E	L <sub>0</sub>	SW1	SW2	a	b	c	k	l	m
ZD5X- 30/22	G 1/4"	M14 x 1,5	G 3/8" (M22 x 1,5)	40	M16 x 1,5	117	36	17	16	22	10	36	38	59
ZD5X- 40/ <sup>22</sup> / <sub>25</sub> / <sub>30</sub>	G 3/8"	M18 x 1,5	G 1/2" (M22 x 1,5)	50	M16 x 1,5	150	41	<sup>17</sup> / <sub>19</sub> / <sub>24</sub>	16	26	10	41	51	71
ZD5X- 50/ <sup>25</sup> / <sub>30</sub> / <sub>35</sub>	G 3/8"	M18 x 1,5	G 3/4" (M27 x 2)	60	M22 x 1,5	170	50	<sup>19</sup> / <sub>24</sub> / <sub>27</sub>	22	26	10	46	64	76
ZD5X- 60/ <sup>30</sup> / <sub>35</sub> / <sub>40</sub>	G 1/2"	M22 x 1,5	G 1" (M33 x 2)	75	M28 x 1,5	194	65	<sup>24</sup> / <sub>27</sub> / <sub>32</sub>	28	26	10	56	79	82
ZD5X- 80/ <sup>40</sup> / <sub>50</sub> / <sub>55</sub>	G 1/2"	M22 x 1,5	G 1" (M33 x 2)	95	M35 x 1,5	228	85	<sup>32</sup> / <sub>41</sub> / <sub>46</sub>	35	35	10	66	90	101
ZD5X- 100/ <sup>55</sup> / <sub>60</sub> / <sub>70</sub>	G 1/2"	M22 x 1,5	G 1" (M33 x 2)	120	M45 x 1,5	280	100	<sup>46</sup> / <sub>50</sub> / <sub>60</sub>	45	37	10	78	124	111
ZD5X- 120/ <sup>70</sup> / <sub>85</sub>	G 3/4"	M27 x 2	G 1 1/4" (M42 x 2)	140	M58 x 1,5	312	Nuten am Umfang	<sup>60</sup> / <sub>75</sub>	58	44	12	91	119	138
ZD5X- 140/ <sup>85</sup> / <sub>100</sub>	G 3/4"	M27 x 2	G 1 1/4" (M42 x 2)	170	M65 x 1,5	317		<sup>75</sup> / <sub>85</sub>	65	47	12	106	108	147
ZD5X- 160/ <sup>90</sup> / <sub>110</sub>	G 1"	M33 x 2	G 1 1/2" (M48 x 2)	190	M80 x 2	382		<sup>80</sup> / <sub>95</sub>	80	52	15	119	140	177
ZD5X- 180/ <sup>110</sup> / <sub>125</sub>	G 1"	M33 x 2	G 1 1/2" (M48 x 2)	210	M100 x 2	422		<sup>100</sup> / <sub>110</sub>	100	57	15	129	150	207
ZD5X- 200/ <sup>125</sup> / <sub>140</sub>	G 1"	M33 x 2	G 1 1/2" (M48 x 2)	245	M110 x 2	477		<sup>110</sup> / <sub>120</sub>	110	72	25	147	170	237

## Bauform A



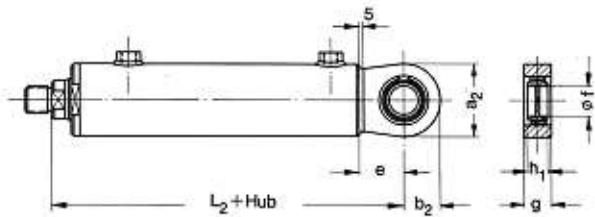
Zylinder-Type	Abmessungen (mm)					
	L1	a1	b1	e	f	g
30/ ..	175	35	20	30	20	19
40/ ..	214	45	25	35	25	23
50/ ..	244	55	30	40	30	28
60/ ..	290	65	35	50	35	30
80/ ..	335	75	40	60	40	35
100/ ..	408	95	50	70	50	40
120/ ..	450	110	60	70	60	50
140/ ..	462	120	65	75	70	55
160/ ..	560	146	80	95	80	60
180/ ..	625	170	95	110	90	65
200/ ..	700	190	105	120	100	70

## Bauform B



Zylinder-Type	Abmessungen (mm)					
	L2	a1	b1	e	f	g
30/ ..	147	35	20	30	20	19
40/ ..	185	45	25	35	25	23
50/ ..	210	55	30	40	30	28
60/ ..	244	65	35	50	35	30
80/ ..	288	75	40	60	40	35
100/ ..	350	95	50	70	50	40
120/ ..	382	110	60	70	60	50
140/ ..	392	120	65	75	70	55
160/ ..	477	146	80	95	80	60
180/ ..	532	170	95	110	90	65
200/ ..	597	190	105	120	100	70

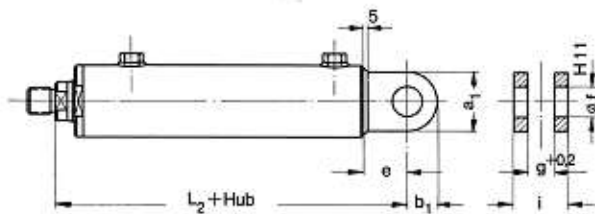
### Bauform G



Abmessungen (mm)

Zylinder-Type	L2	a2	b2	e	f	g	h1
30/ ..	147	50	27	30	20	19	16
40/ ..	185	58	32	35	25	23	20
50/ ..	210	65	33	40	30	28	22
60/ ..	244	80	44	50	35	30	25
80/ ..	288	94	50	60	40	35	28
100/ ..	350	116	63	70	50	40	35
120/ ..	382	130	70	70	60	50	44
140/ ..	392	154	82	75	70	55	49
160/ ..	477	176	95	95	80	60	55
180/ ..	532	206	113	110	90	65	60
200/ ..	597	230	125	120	100	70	70

### Bauform H

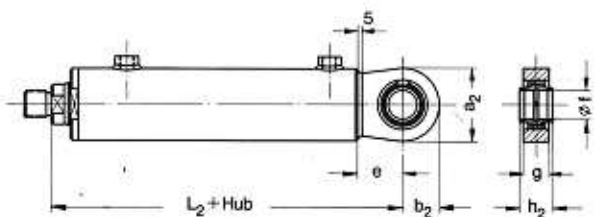


Abmessungen (mm)

Zylinder-Type	L2	a1	b1	e	f	g	i
30/ ..	147	35	20	30	20	19	39
40/ ..	185	45	25	35	25	23	47
50/ ..	210	55	30	40	30	28	56
60/ ..	244	65	35	50	35	30	60
80/ ..	288	75	40	60	40	35	71
100/ ..	350	95	50	70	50	40	80
120/ ..	382	110	60	70	60	50	100
140/ ..	392	120	65	75	70	55	111
160/ ..	477	146	80	95	80	60	120
180/ ..	532	170	95	110	90	65	125
200/ ..	597	190	105	120	100	70	140

### Bauform K

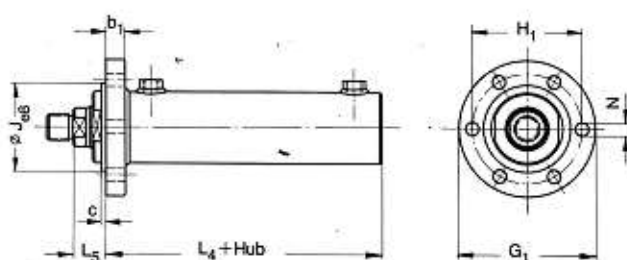
(nur bis ø 160/ ..)



Abmessungen (mm)

Zylinder-Type	L2	a2	b2	e	f	g	h2
30/ ..	147	50	27	30	20	19	24
40/ ..	185	58	32	35	25	23	29
50/ ..	210	65	33	40	30	28	30
60/ ..	244	80	44	50	35	30	35
80/ ..	288	94	50	60	40	35	38
100/ ..	350	116	63	70	50	40	43
120/ ..	382	130	70	70	60	50	54
140/ ..	392	154	82	75	70	55	65
160/ ..	477	176	95	95	80	60	74

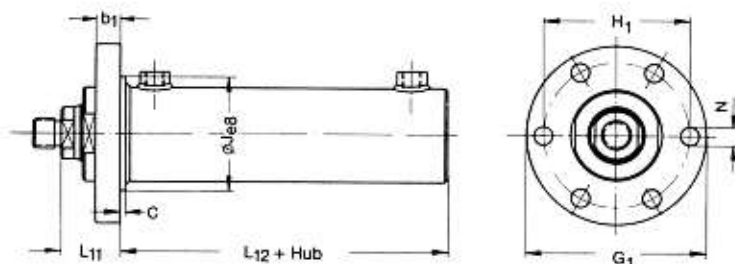
### Bauform C1



Abmessungen (mm)

Zylinder-Type	G1	H1	J	L4	L5	N	b1	c
30/ ..	94	75	60	90	27	9	12	5
40/ ..	104	85	65	119	31	11	15	5
50/ ..	118	95	75	139	31	11	18	5
60/ ..	138	115	90	163	31	13	22	5
80/ ..	178	145	115	188	40	17	25	5
100/ ..	205	170	140	238	42	17	35	5
120/ ..	245	205	165	263	49	21	40	5
140/ ..	280	240	200	265	52	21	45	5
160/ ..	335	275	225	320	62	30	55	10
180/ ..	360	300	250	355	67	30	60	10
200/ ..	420	345	285	395	82	33	70	10

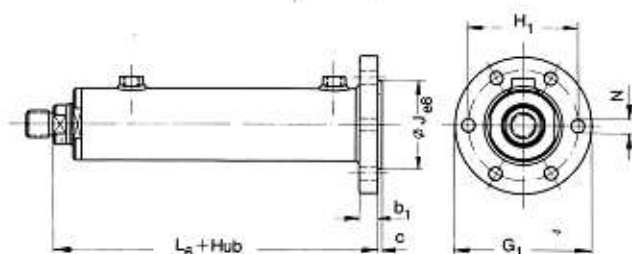
### Bauform C2



Abmessungen (mm)

Zylinder-Type	G1	H1	J	L11	L12	N	b1	c
30/ ..	94	75	60	34	83	9	12	6
40/ ..	104	85	65	41	109	11	15	6
50/ ..	118	95	75	44	126	11	18	6
60/ ..	138	115	90	48	146	13	22	6
80/ ..	178	145	115	60	168	17	25	6
100/ ..	205	170	140	72	208	17	35	6
120/ ..	245	205	165	84	228	21	40	6
140/ ..	280	240	200	92	225	21	45	6
160/ ..	335	275	225	107	275	30	55	11
180/ ..	360	300	250	117	305	30	60	12
200/ ..	420	345	285	142	335	33	70	12

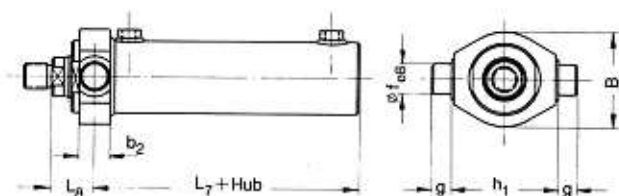
### Bauform D



Abmessungen (mm)

Zylinder-Type	G1	H1	J	L6	N	b1	c
30/ ..	94	75	60	129	9	12	5
40/ ..	104	85	65	160	11	15	5
50/ ..	118	95	75	183	11	18	5
60/ ..	138	115	90	211	13	22	5
80/ ..	178	145	115	247	17	25	5
100/ ..	205	170	140	308	17	35	5
120/ ..	245	205	165	345	21	40	5
140/ ..	280	240	200	347	21	45	5
160/ ..	335	275	225	412	30	55	10
180/ ..	360	300	250	457	30	60	10
200/ ..	420	345	285	522	33	70	10

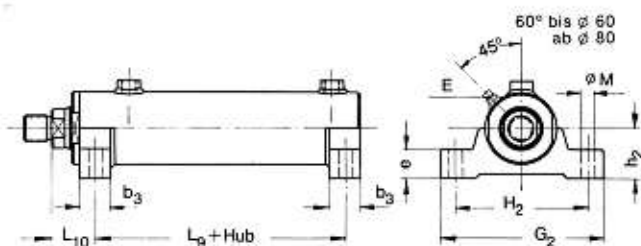
### Bauform E



Abmessungen (mm)

Zylinder-Type	B	L7	L8	b2	f	g	h1
30/ ..	60	85	32	20	20	15	70
40/ ..	70	111	39	26	25	18	80
50/ ..	80	129	41	30	30	20	90
60/ ..	100	150.5	43.5	35	35	20	115
80/ ..	125	173	55	40	40	25	140
100/ ..	150	218	62	50	50	30	170
120/ ..	175	238	74	60	60	35	190
140/ ..	210	238	79	67	65	40	230
160/ ..	235	290	92	80	75	50	245
180/ ..	255	323	99	85	80	55	275
200/ ..	295	357	120	95	90	55	320

### Bauform F



Abmessungen (mm)

Zylinder-Type	G2	H2	L9	L10	M	b3	e	h2
30/ ..	110	90	75	32	9	20	20	35
40/ ..	130	105	99	38.5	11	25	25	40
50/ ..	150	120	114	41	13	30	30	45
60/ ..	175	140	133	43.5	13	35	35	55
80/ ..	215	175	153	55	17	40	40	68
100/ ..	265	215	193	62	21	50	50	80
120/ ..	295	240	213	71.5	25	55	55	100
140/ ..	340	280	210	77	28	60	60	115
160/ ..	400	330	260	87	31	70	70	130
180/ ..	450	380	285	97	37	80	80	145
200/ ..	510	430	315	117	37	90	90	165

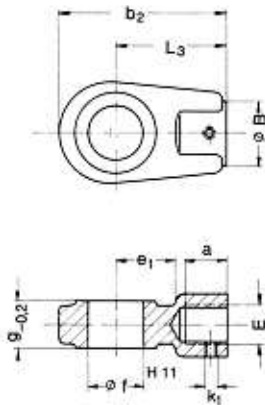
## Gewichte (kg) der Hydraulikzylinder (Baureihe 5):

Zyl.-Größe	Bauformen (Hub = 0)								50 mm	Befestigungen					Ø f (mm)
	X	A	B	G, K	H	C, D	E	F	Hub	SA1-	SA2-	GK1-	GA2-	GA2-B	
ZD5.- 30/ 22	1,10	1,32	1,20	1,45	1,30	1,60	1,40	1,40	0,28	0,25	-	0,25	0,37	0,37	20
ZD5.- 40/	2,05	2,65	2,35	2,47	2,45	2,85	2,65	3,05	0,45	0,30	0,45	0,35	0,43	0,43	25
	2,10	2,70	2,40	2,52	2,50	2,90	2,70	3,10	0,48						
	2,20	2,80	2,50	2,62	2,60	3,00	2,80	3,20	0,55						
ZD5.- 50/	2,96	4,08	3,58	3,64	3,68	4,16	3,96	4,56	0,50	0,50	0,75	0,65	0,70	0,70	30
	3,07	4,19	3,69	3,75	3,79	4,27	4,07	4,67	0,65						
	3,20	4,32	3,82	3,88	3,92	4,40	4,20	4,80	0,68						
ZD5.- 60/	5,51	7,31	6,41	6,74	6,51	7,51	7,11	8,11	0,65	0,90	1,15	1,00	1,11	1,13	35
	5,65	7,45	6,55	6,88	6,65	7,65	7,25	8,25	0,72						
	5,81	7,61	6,71	7,04	6,81	7,81	7,41	8,41	0,78						
ZD5.- 80/	9,90	12,90	10,40	11,72	11,30	13,40	12,70	14,10	1,35	2,00	1,40	1,70	1,32	1,34	40
	10,40	13,40	10,90	12,22	11,80	13,90	13,20	14,60	1,60						
	10,70	13,70	11,20	12,52	12,10	14,20	13,50	14,90	1,80						
ZD5.-100/	19,30	24,70	22,10	22,80	22,30	25,60	23,90	27,30	1,95	2,20	3,40	3,50	3,28	3,32	50
	19,60	25,00	22,40	23,10	22,60	25,90	24,20	28,00	2,20						
	20,40	25,80	23,20	23,90	23,40	26,70	25,00	28,40	2,50						
ZD5.-120/	29,34	37,24	33,24	33,94	33,04	39,14	36,14	41,34	3,10	5,00	5,20	5,50	5,47	5,53	60
	31,04	38,94	34,94	35,64	34,74	40,48	37,84	43,04	3,80						
ZD5.-140/	43,60	55,80	51,70	52,15	50,10	58,60	54,50	59,60	5,00	8,10	-	8,60	8,57	8,68	70
	46,00	58,20	54,10	54,55	52,50	61,00	56,90	62,00	5,95						
ZD5.-160/	73,70	90,00	81,80	84,00	90,00	99,20	89,60	105,20	5,73	12,00	-	12,40	12,18	12,35	80
	78,70	95,00	86,80	89,00	95,00	104,20	94,60	110,20	6,95						
ZD5.-180/	114,00	134,40	124,20	129,50	132,80	146,00	135,60	159,20	6,68	18,50	-	19,50	21,41	-	90
	119,00	139,40	129,20	134,50	137,80	151,00	140,60	164,20	8,40						
ZD5.-200/	166,30	210,50	183,90	189,10	183,90	217,00	198,90	231,10	10,96	26,00	-	26,80	27,46	-	100
	172,70	207,90	190,30	195,50	190,30	223,00	205,30	237,50	12,19						

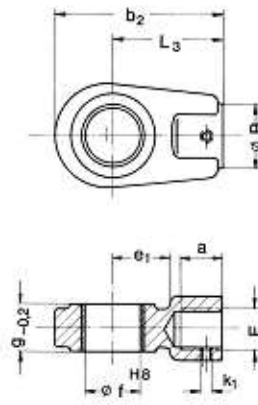
Notizen:

## Befestigungsaugen:

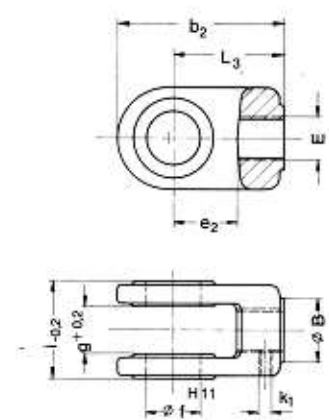
Schwenkauge: SA1-...



Schwenkauge: SA2-...



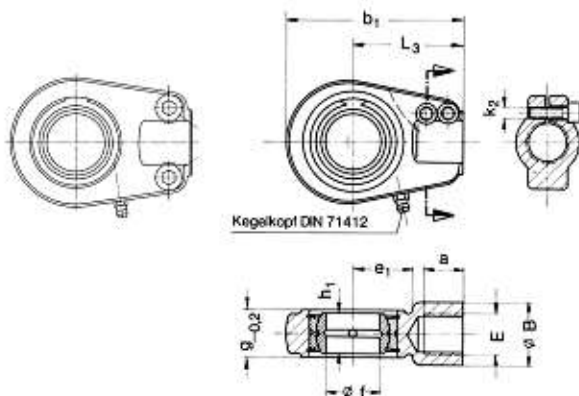
Gabelkopf: GK 1-...



Gelenkauge: GA2-...

bis Größe 50

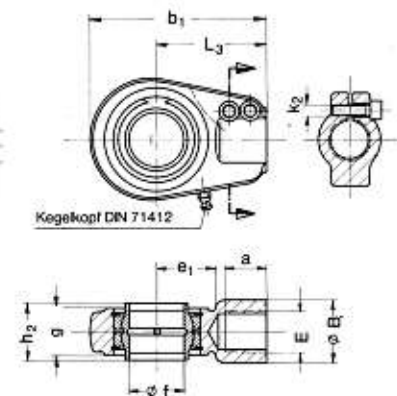
über Größe 50



Gelenkauge: GA2-... B

bis Größe 50

über Größe 50



Type				Zyl.ø D	Abmessungen (mm)															
					B	E	L <sub>3</sub>	a	b <sub>1</sub>	b <sub>2</sub>	e <sub>1</sub>	e <sub>2</sub>	f	g	h <sub>1</sub>	h <sub>2</sub>	i	k <sub>1</sub>	k <sub>2</sub>	
SA1-20	-	GK1-20	GA2-20	GA2-20 B	30	25	M 16 x 1,5	50	17	80	70	25	25	20	19	16	24	39	M6	M6
SA1-25	SA2-25	GK1-25	GA2-25	GA2-25 B	40	25	M 16 x 1,5	50	17	80	75	28	30	25	23	20	29	47	M6	M6
SA1-30	SA2-30	GK1-30	GA2-30	GA2-30 B	50	34	M 22 x 1,5	60	23	94	90	30	35	30	28	22	30	56	M6	M6
SA1-35	SA2-35	GK1-35	GA2-35	GA2-35 B	60	44	M 28 x 1,5	70	29	112	106	38	40	35	30	25	35	62	M8	M8
SA1-40	SA2-40	GK1-40	GA2-40	GA2-40 B	80	55	M 35 x 1,5	85	36	135	126	45	47	40	35	28	38	71	M8	M8
SA1-50	SA2-50	GK1-50	GA2-50	GA2-50 B	100	61	M 45 x 1,5	105	46	168	168	55	60	50	40	35	43	80	M10	M10
SA1-60	SA2-60	GK1-60	GA2-60	GA2-60 B	120	75	M 58 x 1,5	130	59	200	189	65	67	60	50	44	54	100	M10	M10
SA1-70	-	GK1-70	GA2-70	GA2-70 B	140	86	M 65 x 1,5	150	66	232	220	75	80	70	55	49	65	111	M10	M12
SA1-80	-	GK1-80	GA2-80	GA2-80 B	160	102	M 80 x 2	170	81	265	251	80	80	80	60	55	74	120	M12	M16
SA1-90	-	GK1-90	GA2-90		180	124	M 100 x 2	210	101	323	302	90	95	90	65	60	-	125	M12	M16
SA1-100	-	GK1-100	GA2-100		200	138	M 110 x 2	235	111	360	338	105	105	100	70	70	-	140	M12	M20

**AROS HYDRAULIK GMBH MEMMINGEN**

Föhrenweg 3 - 11, 87700 Memmingen · Tel. 08331/8209-0 · Fax 08331/8209-45