



Hydraulikzylinder doppelwirkend

Baureihe: 4
mit Endlangendämpfung

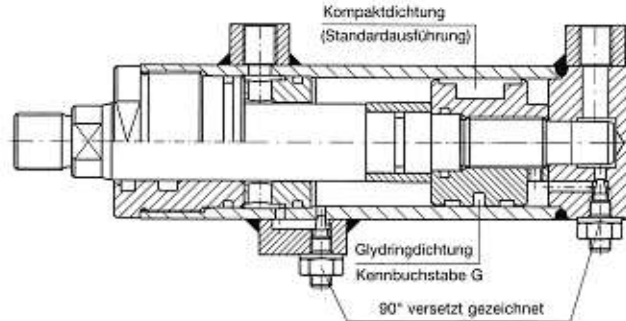
Maßblatt:

4-ZD4

03/04

Allgemeine techn. Daten:

Moderne, robuste, universell einsetzbare Schweiß-Schraubkonstruktion. Einfache Demontage und Austauschbarkeit aller Verschleißteile. Vielfach bewährte Dichtungen garantieren eine optimale Abdichtung.



Kolbenstange:	geschliffen, poliert und hartverchromt
Endlagendämpfung:	beidseitig einstellbar mit Rückschlagventil
Betriebstemperatur:	- 30° C bis + 80° C (für andere Temperaturen auf Anfrage)
Betriebsmittel:	Hydrauliköl auf Mineralölbasis (für andere Betriebsmittel auf Anfrage)
Anschlüsse:	für Rohrverschraubungen nach DIN 2353 / ISO 8434-1
max. Betriebsdruck:	Kolbenseite 16 MPa (160 bar), Stangenseite 31,5 MPa (315 bar)
Kolbengeschwindigkeit max:	0,5 m/sec. (Höhere Geschwindigkeiten auf Anfrage)
Kompaktdichtung:	erfüllt Haltefunktion
Glydring:	leichtgängig, stick-slip-frei, keine Haltefunktion

Typenauswahl:

ZD 4 B - 50/35 - 400 - G - G - V + SA1 - 25

Hydraulikzylinder doppelwirkend Baureihe 4	Bauform: X: Grundauführung ohne Befestigung B: Schwenkauge am Zylinderboden G: Gelenkauge am Zylinderboden (normales Gelenklager) K: Gelenkauge am Zylinderboden (breites Gelenklager) H: Gabel am Zylinderboden C1: Flansch am Zylinderkopf Zentrierung vorne E: Schwenkzapfen am Zylinderkopf	D/d 32/22 40/22 40/30 50/25 50/35 63/32 63/45 80/40 80/55 100/55 100/70	Hub nach Wunsch Nähere Angaben über zulässige Hublängen (Knicklängen) können der Druckschrift 0-Z-01 entnommen werden.	Anschlüsse: G: Withworth Rohrgewinde M: Metrisches Gewinde	Dichtungsausführung			Befestigungsauge: aufgeschraubt auf die Kolbenstange (entfällt bei Nichtbedarf)
					Standardausführung (ohne Bezeichnung) Kompakt-Kolbendichtung	G: Glydring-Kolbendichtung	VITON (Nur in Verbindung mit Glydring)	

AROS HYDRAULIK GMBH MEMMINGEN

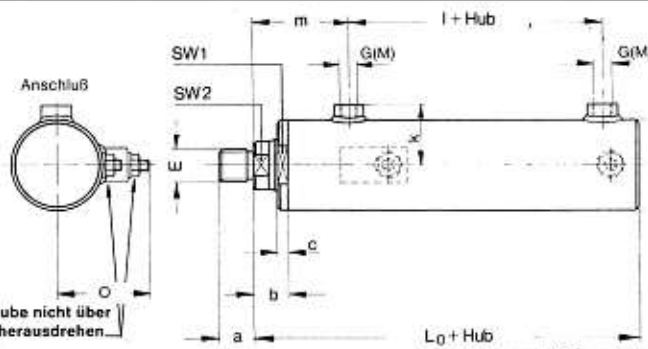
Föhrenweg 3 - 11 · 87700 Memmingen · Tel. 08331/8209-0 · Fax 08331/8209-45

Bauform X

Grundausführung ohne Befestigung

Längen- und Winkelmaße nach ISO 2768-mk

Hubtoleranzen nach DIN 24 333



Bei abweichenden Anschlüssen (G.M) ändert sich das Maß »k«; bei größeren Anschlüssen kann sich bei der Bauform C und E das Maß »m« geringfügig vergrößern (Maß »l« verkleinert sich entsprechend).

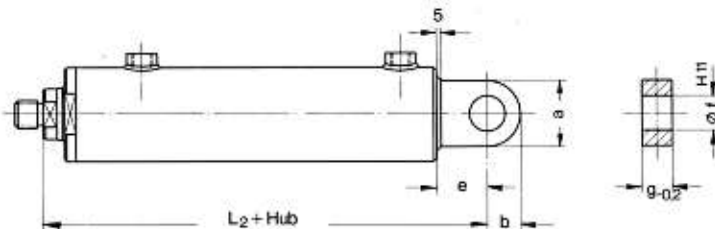
Bei der Zylindergröße ZD 4-32/22 und ZD 4-40/22 ist bodenseitig ein Dämpfungsauge aufgeschweißt, bei allen anderen Zylindergrößen ist die Dämpfungsschraube im Zylinderboden!

Schutzvermerk nach DIN 34 beachten.

Änderungen im Sinne des technischen Fortschritts und Maßänderungen vorbehalten.

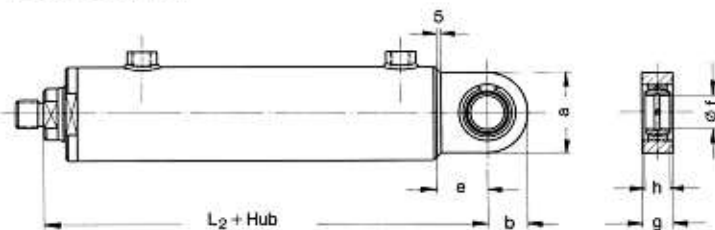
Type	Anschlüsse wahlweise		max. mögliche Anschlüsse (Sonderausführung)	Abmessungen (mm)										Dämpfungslänge V		
	G	M		A	E	L ₀	SW1	SW2	a	b	c	k	l	m	O	V
ZD 4 X - 32/22	G 1/4"	M 14 x 15	G 3/8" (M 18 x 1,5)	42	M 16 x 1,5	135	36	17	16	20	10	37	62	60	55	15
ZD 4 X - 40/22	G 3/8"	M 18 x 1,5	G 1/2" (M 22 x 1,5)	50	M 16 x 1,5	150	41	17	16	22	10	41	70	65	59	25
ZD 4 X - 50/25	G 3/8"	M 18 x 1,5	G 1/2" (M 22 x 1,5)	60	M 22 x 1,5	170	50	19/27	22	26	10	46	83	72	64	25
ZD 4 X - 63/32	G 1/2"	M 22 x 1,5	G 3/4" (M 27 x 2)	75	M 28 x 1,5	194	65	27/32	28	26	10	56	95	80	82	28
ZD 4 X - 80/40	G 1/2"	M 22 x 1,5	G 3/4" (M 27 x 2)	95	M 35 x 1,5	228	85	32/46	35	35	10	66	111	98	92	30
ZD 4 X - 100/55	G 1/2"	M 22 x 1,5	G 1" (M 33 x 2)	120	M 45 x 1,5	280	100	46/80	45	37	10	78	140	115	110	35

Bauform B



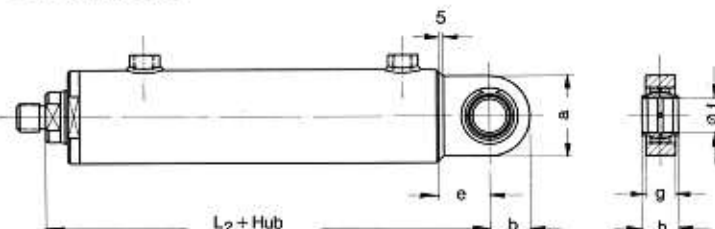
Zylinder Type	Abmessungen (mm)					
	L ₂	a	b	e	f	g
ZD 4 B - 32/22	165	35	20	30	20	19
ZD 4 B - 40/22	185	45	25	35	25	23
ZD 4 B - 50/25	210	55	30	40	30	28
ZD 4 B - 63/32	244	65	35	50	35	30
ZD 4 B - 80/40	288	75	40	60	40	35
ZD 4 B - 100/55	350	95	50	70	50	40

Bauform G



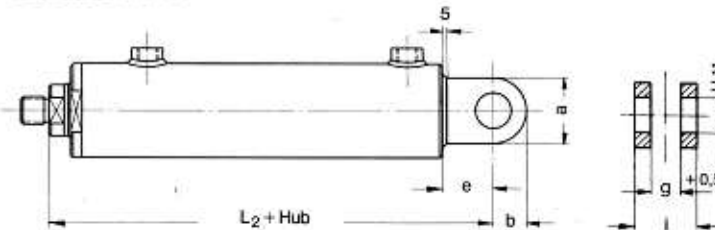
Zylinder Type	Abmessungen (mm)						
	L ₂	a	b	e	f	g	h
ZD 4 G - 32/22	165	50	27	30	20	19	16
ZD 4 G - 40/22	185	58	32	35	25	23	20
ZD 4 G - 50/25	210	65	33	40	30	28	22
ZD 4 G - 63/32	244	80	44	50	35	30	25
ZD 4 G - 80/40	288	94	50	60	40	35	28
ZD 4 G - 100/55	350	116	63	70	50	40	35

Bauform K



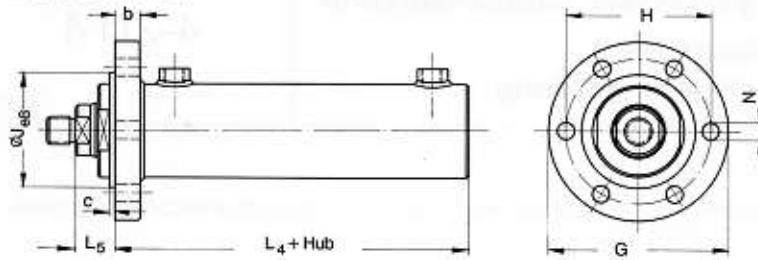
Zylinder Type	Abmessungen (mm)						
	L ₂	a	b	e	f	g	h
ZD 4 K - 40/22	185	58	32	35	25	23	29
ZD 4 K - 50/25	210	65	33	40	30	28	30
ZD 4 K - 63/32	244	80	44	50	35	30	35
ZD 4 K - 80/40	288	94	50	60	40	35	38
ZD 4 K - 100/55	350	116	63	70	50	40	43

Bauform H



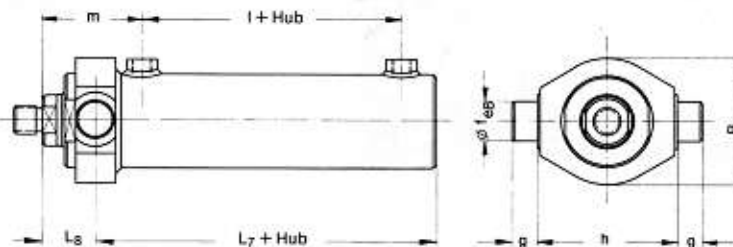
Zylinder Type	Abmessungen (mm)						
	L ₂	a	b	e	f	g	i
ZD 4 H - 32/22	165	35	20	30	20	19	39
ZD 4 H - 40/22	185	45	25	35	25	23	47
ZD 4 H - 50/25	210	55	30	40	30	28	56
ZD 4 H - 63/32	244	65	35	50	35	30	62
ZD 4 H - 80/40	288	75	40	60	40	35	71
ZD 4 H - 100/55	350	95	51	70	50	40	80

Bauform C1



Zylinder Type	Abmessungen (mm)							
	G	H	J	L ₄	L ₅	N	b	c
ZD 4 C1 - 32/22	94	75	60	110	25	9	12	5
ZD 4 C1 - 40/22/30	104	85	65	123	27	11	15	5
ZD 4 C1 - 50/25/35	118	95	75	139	31	11	18	5
ZD 4 C1 - 63/32/45	138	115	90	163	31	13	22	5
ZD 4 C1 - 80/40/55	178	145	115	188	40	17	25	5
ZD 4 C1 - 100/55/70	205	170	140	238	42	17	35	5

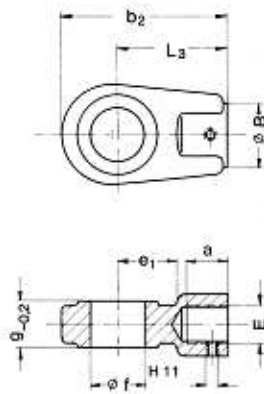
Bauform E



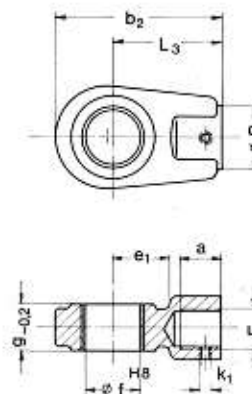
Zylinder Type	Abmessungen (mm)							
	B	L ₇	L ₈	f	g	h	l	m
ZD 4 E - 32/22	60	105	30	20	15	70	50	63
ZD 4 E - 40/22/30	70	115	35	25	18	80	47	70
ZD 4 E - 50/25/35	80	129	41	30	20	90	55	79
ZD 4 E - 63/32/45	100	150,5	43,5	35	20	115	60	87
ZD 4 E - 80/40/55	125	173	55	40	25	140	108	101
ZD 4 E - 100/55/70	150	218	62	50	30	170	62	106

Befestigungsäugen:

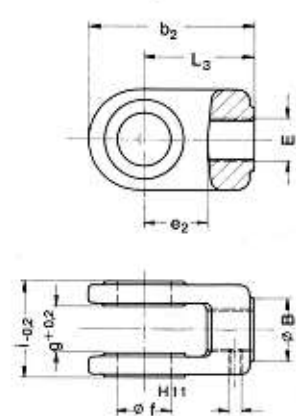
Schwenkauge: SA1-...



Schwenkauge: SA2-...



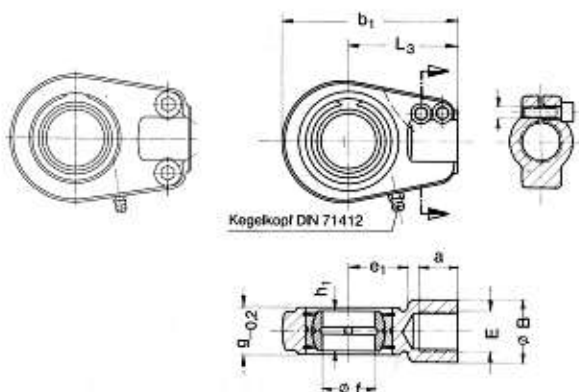
Gabelkopf: GK1-...



Gelenkauge: GA2-...

bis Größe 50

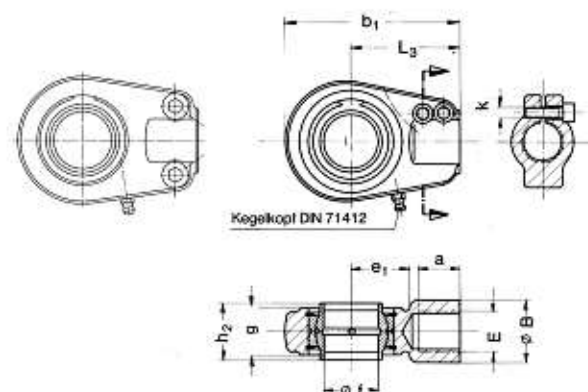
über Größe 50



Gelenkauge: GA2-... B

bis Größe 50

über Größe 50



Type					Zyl. \varnothing D	Abmessungen (mm)														
SA1	SA2	GK1	GA2	GA2-B	D	B	E	L ₃	a	b ₁	b ₂	e ₁	e ₂	f	g	h ₁	h ₂	i	k ₁	k ₂
SA1-20	-	GK1-20	GA2-20	GA2-20 B	32	25	M 16 x 1,5	50	17	80	70	25	25	20	19	16	24	39	M 6	M 8
SA1-25	SA2-25	GK1-25	GA2-25	GA2-25 B	40	25	M 16 x 1,5	50	17	80	75	28	30	25	23	20	29	47	M 6	M 8
SA1-30	SA2-30	GK1-30	GA2-30	GA2-30 B	50	34	M 22 x 1,5	60	23	94	90	30	35	30	28	22	30	56	M 6	M 8
SA1-35	SA2-35	GK1-35	GA2-35	GA2-35 B	63	44	M 28 x 1,5	70	29	112	106	38	40	35	30	25	35	62	M 8	M 8
SA1-40	SA2-40	GK1-40	GA2-40	GA2-40 B	80	55	M 35 x 1,5	85	36	135	126	45	47	40	35	28	38	71	M 8	M 8
SA1-50	SA2-50	GK1-50	GA2-50	GA2-50 B	100	61	M 45 x 1,5	105	46	168	168	55	60	50	40	35	43	80	M 10	M 10

Notizen:

AROS HYDRAULIK GMBH MEMMINGEN
Föhrenweg 3 - 11 · 87700 Memmingen · Tel. 08331/8209-0 · Fax 08331/8209-45