



Drosselventile

für Rohrleitungseinbau
maximaler Betriebsdruck 315 bar

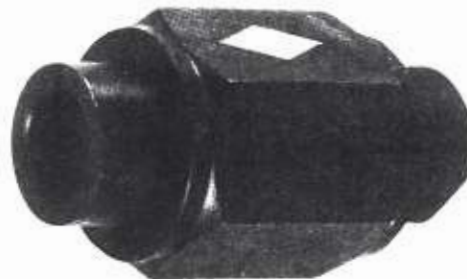
Maßblatt

10-D-01

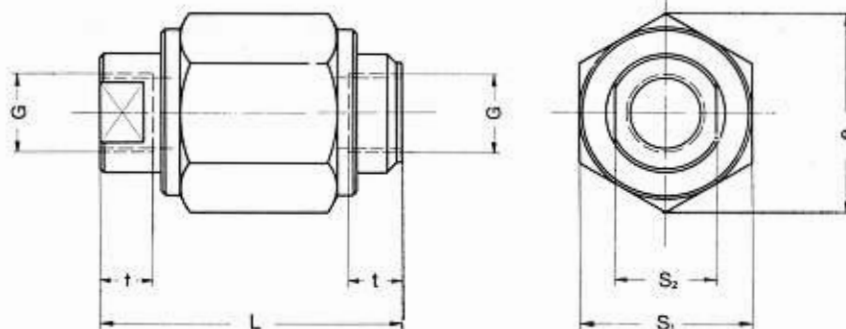
05/09

Ausführung:

Die Drosselventile dienen zum stufenlosen Drosseln eines Flüssigkeitsstromes. Die Durchflußrichtung kann beliebig gewählt werden. Das Verstellen geschieht durch Verdrehen des äußeren Sechskantinges (im Uhrzeigersinn: zu). Die Ventile können unter Druck verstellt werden. Der Durchfluß ist druck- und viskositätsabhängig.

**Abmessung und Typenbezeichnung**

(Maße in mm)



Type	Nennweite	L	G	t	S ₁	S ₂	e	Gewicht	Hydr. Sinnbild
D 6 - R	6	65	G 1/4	12	32	19	36	0,26 kg	
D 8 - R	8	75	G 3/8	12	41	24	47	0,43 kg	
D 10 - R	10	80	G 1/2	14	46	27	51	0,60 kg	
D 15 - R	15	100	G 3/4	16	55	32	61	1,05 kg	
D 20 - R	20	110	G 1	18	70	41	78	1,75 kg	

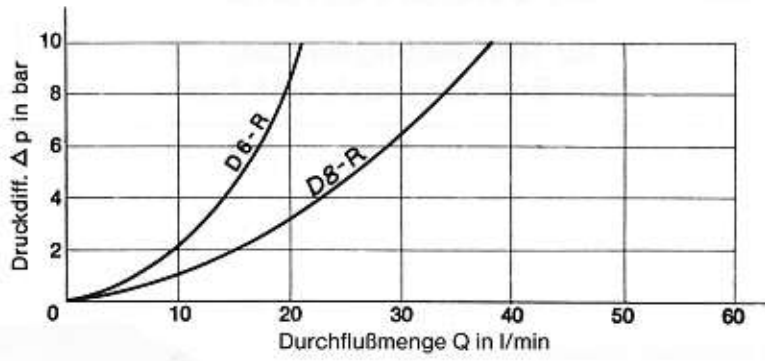
Durchflußwiderstand für 45 mm²/s - 50° C
bei geöffneter Drossel

Sonstige techn. Daten**Einbaulage:** beliebig**Hydr. Druckmittel:** Mineralöl (bei anderen Medien bitte anfragen)**Druckmitteltemperaturbereich:** - 30° C bis + 80° C (andere Temperaturbereiche auf Anfrage)**Viskositätsbereich:** nicht begrenzt**Oberflächenschutz:** sämtliche Teile sind phosphatiert

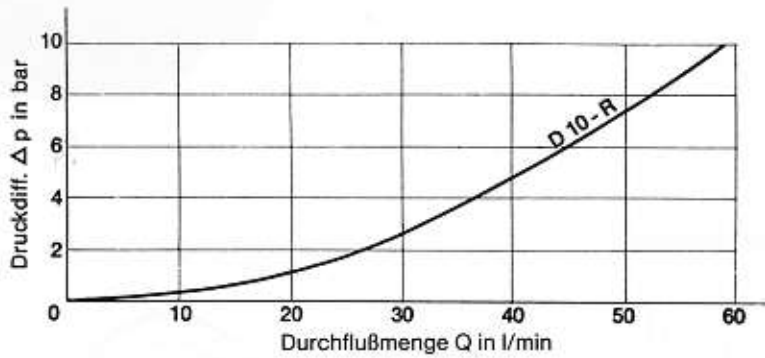
AROS HYDRAULIK MEMMINGEN

Föhrenweg 3 - 11 · D-87700 Memmingen · Tel. +49 (0) 83 31/82 09-0 · Fax +49 (0) 83 31/82 09-45 · info@aros-hydraulik.de

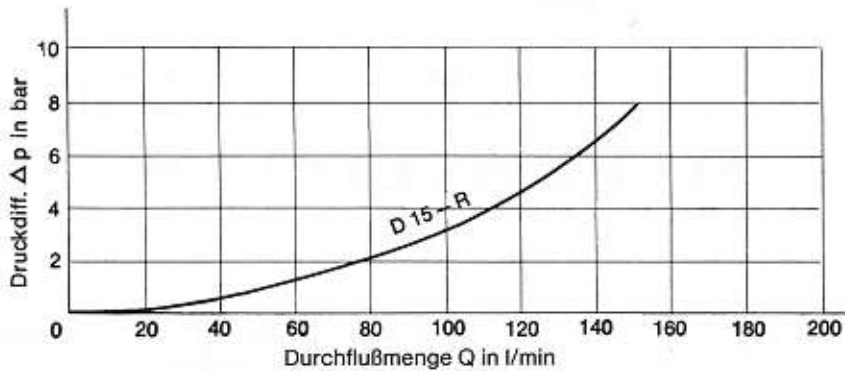
D 6 - R
D 8 - R



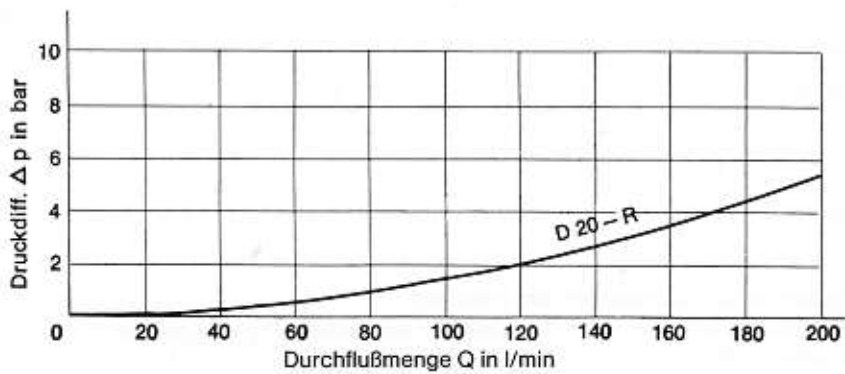
D 10 - R



D 15 - R



D 20 - R



AROS HYDRAULIK MEMMINGEN

Föhrenweg 3 - 11 · D-87700 Memmingen · Tel. +49(0)8331/8209-0 · Fax +49(0)8331/8209-45 · info@aros-hydraulik.de