



Hydraulikzylinder einfachwirkend

Baureihe: 0

max. Betriebsdruck: 16 MPa (160 bar)

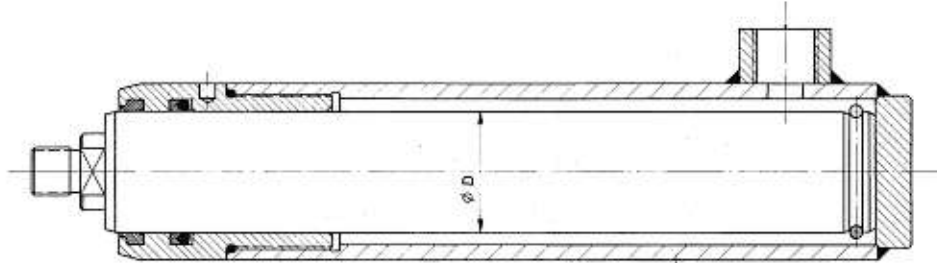
Maßblatt:

0-ZE0

06/05

Allgemeine techn. Daten:

Moderne, robuste, universell einsetzbare Schweiß-Schraubkonstruktion. Einfache Demontage und Austauschbarkeit aller Verschleißteile. Vielfach bewährte Dichtungen garantieren eine optimale Abdichtung.



Kolben:	geschliffen, poliert und hartverchromt
Endlagendämpfung:	nicht möglich
Betriebstemperatur:	- 20° C bis + 80° C (für andere Temperaturen auf Anfrage)
Betriebsmittel:	Hydrauliköl auf Mineralölbasis (für andere Betriebsmittel auf Anfrage)
Anschlüsse:	für Rohrverschraubungen nach DIN 2353 / ISO 8434-1
Sonderausführungen:	auf Anfrage
Nenndruck:	160 bar
	Hubtoleranzen nach DIN 24 333 / ISO 6022
	Winkeltoleranzen der Befestigungsbohrungen nach ISO 13920-BE

Typenauswahl:

ZE0 B - 40 - 250 - G - E + GK1 - 25

Hydraulikzylinder einfachwirkend Baureihe 0	Bauform:	ϕD	Hub nach Wunsch	Anschlüsse: G: Withworth Rohrgewinde M: Metrisches Gewinde	E: Entlüftungsschraube (entfällt bei Nichtbedarf)	Befestigungsauge: aufgeschraubt auf den Kolben (entfällt bei Nichtbedarf)
	A: Bohrung im Kolben und Zylinderboden B: Gewinde am Kolben, Bohrung im Zylinderboden G: Gelenkauge am Kolben und Zylinderboden H: Gewinde am Kolben, Gabel am Zylinderboden C: Gewinde am Kolben, Flansch am Zylinderkopf D: Gewinde am Kolben, Flansch am Zylinderboden	22, 25, 28, 30, 32, 35, 40, 45, 50, 55, 60	min. Hub nach Maßtabelle. Nähere Angaben über zulässige Hublängen (Knicklängen) können der Druckschrift 0-Z-01 entnommen werden.			

Wichtiger Hinweis:

Bei senkrecht eingebauten Zylindern (Anschlussgewinde für die Rohrverschraubung sitzt unten), ist zwecks besserer Entlüftung immer eine Entlüftungsschraube entsprechend Kennbuchstabe E vorzusehen. Max. Anzugsmoment der Entlüftungsschraube beträgt 30 Nm.

Als Sonderausführung sind kleinere und größere Anschlüsse möglich; diese sind dann in der Typenbezeichnung entsprechend nachstehendem Beispiel anzugeben:

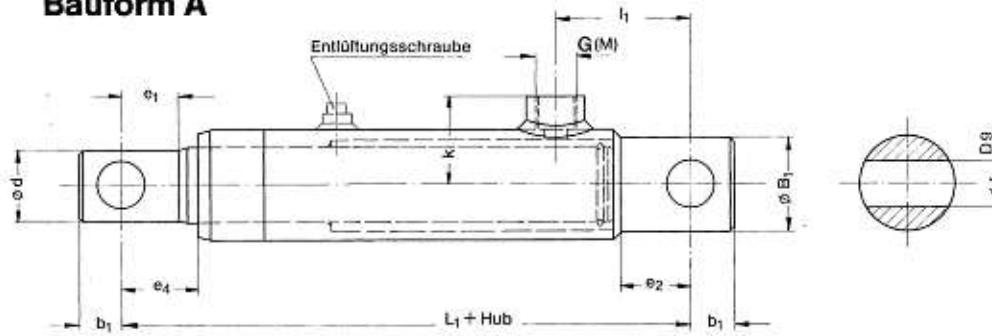
ZE0G - 50 - 500 - G 3/4" - E

Das max. mögliche Anschlussgewinde ist aus der umseitigen Maßtabelle ersichtlich.

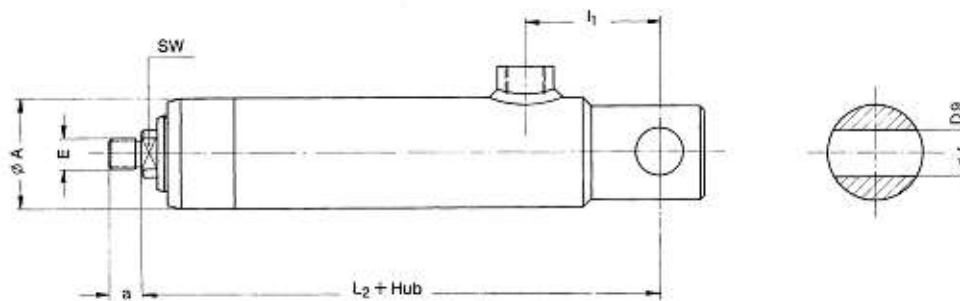
AROS HYDRAULIK GMBH MEMMINGEN

Föhrenweg 3 - 11 - 87700 Memmingen · Telefon (0 83 31) 82 09-0 · Telefax (0 83 31) 82 09-45

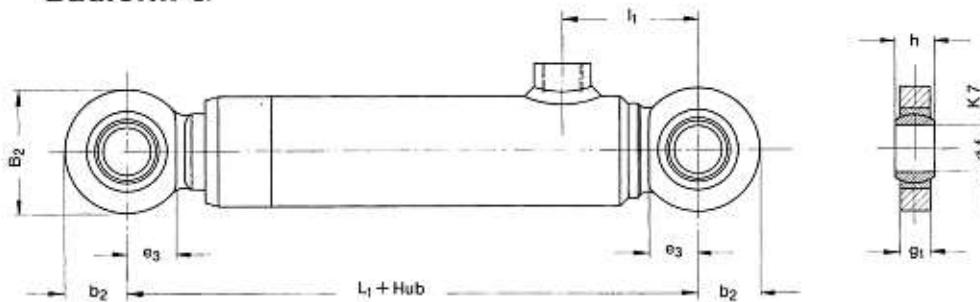
Bauform A



Bauform B



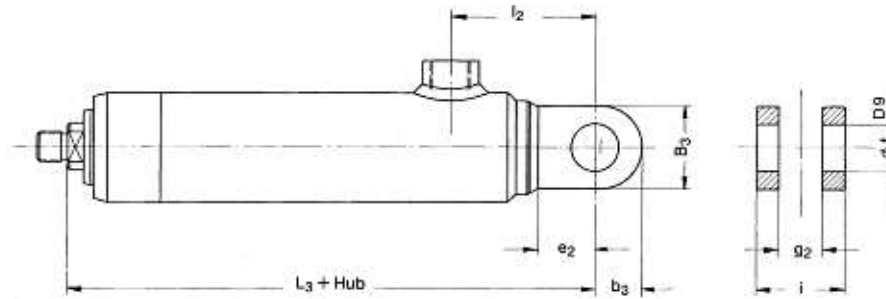
Bauform G



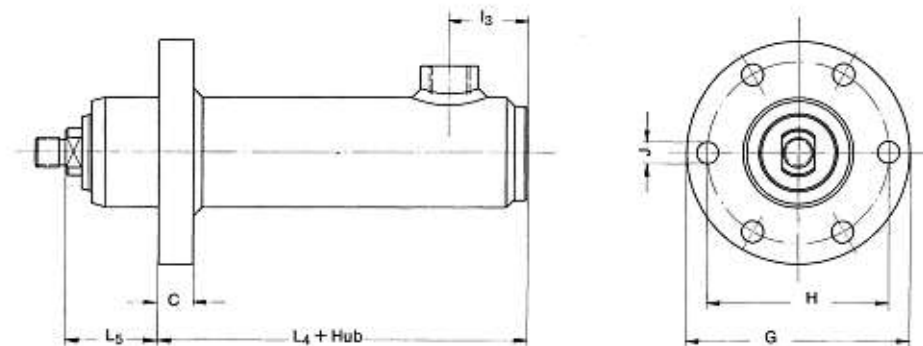
Schutzvermerk nach DIN 34 / ISO 16016 beachten.

Type	Mindest- hublänge	Anschluss			A	B ₁	B ₂	B ₃	E	G	H	J	L ₁	L ₂	L ₃	L ₄
		G	wahlweise M	max. möglich (Sonderausführ.)												
ZE0 . - 22	40	G 1/4"	M14 x 1,5	G 3/8" (M18 x 1,5)	38	32	42	30	M14 x 1,5	94	75	9	110	90	95	30
ZE0 . - 25	40	G 1/4"	M14 x 1,5	G 3/8" (M18 x 1,5)	42	35	42	30	M14 x 1,5	94	75	9	113	93	98	33
ZE0 . - 28	40	G 1/4"	M14 x 1,5	G 1/2" (M22 x 1,5)	45	40	42	30	M14 x 1,5	94	75	9	118	98	103	38
ZE0 . - 30	40	G 3/8"	M18 x 1,5	G 1/2" (M22 x 1,5)	46	40	55	35	M16 x 1,5	94	75	9	131	106	111	41
ZE0 . - 32	40	G 3/8"	M18 x 1,5	G 1/2" (M22 x 1,5)	48	42	55	35	M16 x 1,5	104	85	11	134	110	115	41
ZE0 . - 35	40	G 3/8"	M18 x 1,5	G 1/2" (M22 x 1,5)	52	45	55	35	M16 x 1,5	104	85	11	138	114	119	46
ZE0 . - 40	50	G 1/2"	M22 x 1,5	G 3/4" (M27 x 2)	58	50	65	45	M16 x 1,5	118	95	11	159	130	135	54
ZE0 . - 45	50	G 1/2"	M22 x 1,5	G 3/4" (M27 x 2)	65	60	65	45	M16 x 1,5	118	95	11	167	140	145	62
ZE0 . - 50	50	G 1/2"	M22 x 1,5	G 3/4" (M27 x 2)	70	65	75	55	M22 x 1,5	138	115	13	185	155	160	65
ZE0 . - 55	50	G 1/2"	M22 x 1,5	G 1" (M33 x 2)	75	70	75	55	M22 x 1,5	138	115	13	190	159	164	70
ZE0 . - 60	50	G 1/2"	M22 x 1,5	G 1" (M33 x 2)	85	75	90	65	M28 x 1,5	178	145	17	220	180	188	78

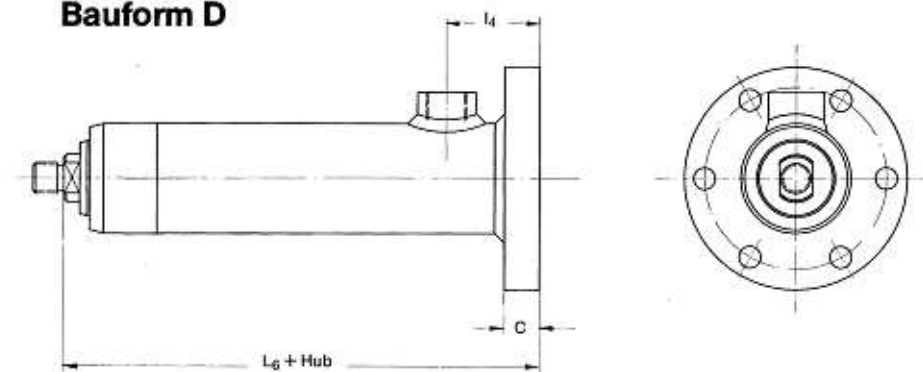
Bauform H



Bauform C



Bauform D



Änderungen im Sinne des technischen Fortschritts und Maßänderungen vorbehalten.

Abmessungen (mm)

L_4	L_5	L_6	SW	a	b_1	b_2	b_3	c	d	e_1	e_2	e_3	e_4	f	g_1	g_2	h	i	k	l_1	l_2	l_3	l_4
30	40	72	17	14	13	21	15	12	21,5	25	20	15	30	15	9	15	12	31	34	55	60	35	37
33	40	75	17	14	13	21	15	12	24,5	22	20	15	30	15	9	15	12	31	37	55	60	35	37
38	40	80	17	14	13	21	15	12	27,5	24	20	15	30	15	9	15	12	35	38,5	55	60	35	37
41	40	86	17	16	18	27,5	20	15	29,5	24	25	20	35	20	12	19	16	39	39	60	65	35	40
41	44	90	17	16	18	27,5	20	15	31,5	25	25	20	35	20	12	19	16	39	40	60	65	35	40
46	43	94	17	16	18	27,5	20	15	34,5	25	25	20	35	20	12	19	16	39	42	60	65	35	40
54	46	106	17	16	22	32,5	25	18	39	30	30	25	40	25	16	23	20	47	47	72	77	42	48
62	48	116	17	16	22	32,5	25	18	44	32	30	25	40	25	16	23	20	47	50	72	77	42	48
65	55	130	27	22	25	37,5	30	22	49	35	32	28	45	30	18	28	22	56	53	77	82	42	52
70	54	134	27	22	25	37,5	30	22	53	38	32	28	45	30	18	28	22	56	56	77	82	42	52
78	60	148	32	28	30	45	35	25	59	45	40	35	55	35	20	30	25	62	60	87	95	45	55

Größere Einbaulänge:

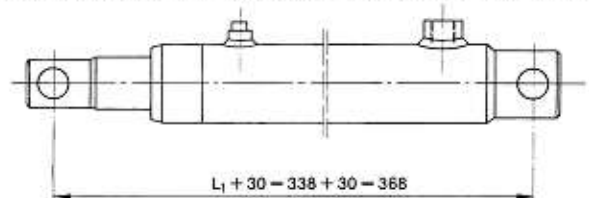
Durch einen verlängerten Kolben können die Einbaulängen L_1 , L_2 , L_3 , L_5 und L_6 vergrößert werden. In der Typenbezeichnung ist dann die der Bauform zugehörigen Einbaulänge zusätzlich anzugeben.

Beispiel: **ZE0A So - 35 - 200 - 368 - G - E**

Sonderausführung

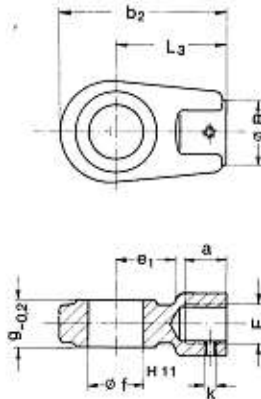
Hub

30 mm längeres Einbaumaß

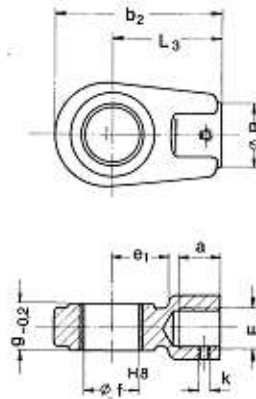


Befestigungsäugen:

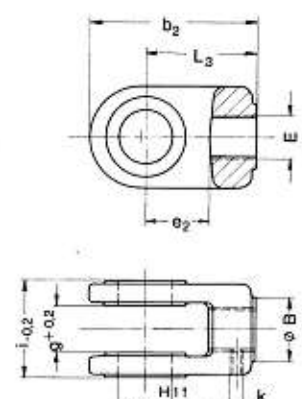
Schwenkauge: SA1-...



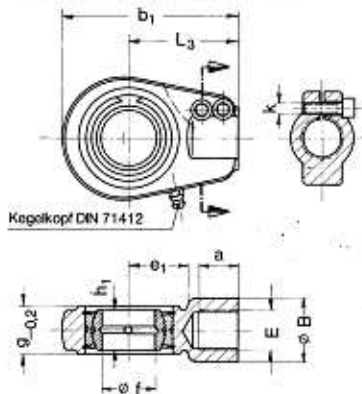
Schwenkauge: SA2-...



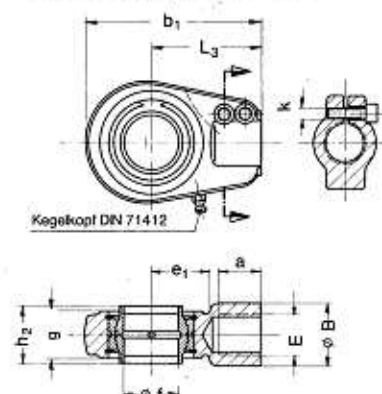
Gabelkopf: GK1-...



Gelenkauge: GA2-...



Gelenkauge: GA2-... B



Type					Zyl. ϕ D	Abmessungen (mm)													
						B	E	L_3	a	b_1	b_2	e_1	e_2	f	g	h_1	h_2	i	k
SA1-15	—	GK1-15	GA2-15	—	22, 25, 28	22	M14 x 1,5	47	15	69	63,5	20	20	15	15	12	—	31	M6
SA1-20	—	GK1-20	GA2-20	GA2-20 B	30, 32, 35	25	M16 x 1,5	50	17	80	70	25	25	20	19	16	24	39	M8
SA1-25	SA2-25	GK1-25	GA2-25	GA2-25 B	40, 45	25	M16 x 1,5	50	17	80	75	28	30	25	23	20	29	47	M8
SA1-30	SA2-30	GK1-30	GA2-30	GA2-30 B	50, 55	34	M22 x 1,5	60	23	94	90	30	35	30	28	22	30	56	M8
SA1-35	SA2-35	GK1-35	GA2-35	GA2-35 B	60	44	M28 x 1,5	70	29	112	106	38	40	35	30	25	35	62	M8

Gewichte (kg):

Zyl.-Größe	Baupformen (Hub = 0)						50 mm Hub	Befestigungsäugen					ϕ f (mm)
	A	B	G	H	C	D		SA1-	SA2-	GK1-	GA2-	GA2-B	
ZE0.-22	0,76	0,68	0,61	0,62	1,05	1,07	0,32	0,12	—	0,16	0,22	—	15
ZE0.-25	0,94	0,87	0,75	0,73	1,20	1,16	0,38						
ZE0.-28	1,18	1,08	1,02	1,00	1,40	1,30	0,49						
ZE0.-30	1,36	1,20	1,15	1,10	1,45	1,60	0,49	0,25	—	0,25	0,37	0,37	20
ZE0.-32	1,60	1,45	1,25	1,25	1,70	1,80	0,53						
ZE0.-35	1,92	1,70	1,50	1,60	2,00	2,00	0,61	0,30	0,45	0,35	0,43	0,43	25
ZE0.-40	2,85	2,50	2,20	2,25	2,85	3,00	0,82						
ZE0.-45	4,00	3,60	2,85	2,95	3,90	3,55	1,00						
ZE0.-50	5,00	4,50	3,55	4,30	4,90	5,40	1,17	0,50	0,75	0,65	0,70	0,70	30
ZE0.-55	5,70	5,00	4,30	5,00	5,30	6,70	1,36						
ZE0.-60	8,25	7,35	6,20	6,60	8,35	9,60	1,68	0,90	1,15	1,00	1,11	1,13	35

AROS HYDRAULIK GMBH MEMMINGEN

Föhrenweg 3 - 11 - 87700 Memmingen · Telefon (0 83 31) 82 09-0 · Telefax (0 83 31) 82 09-45